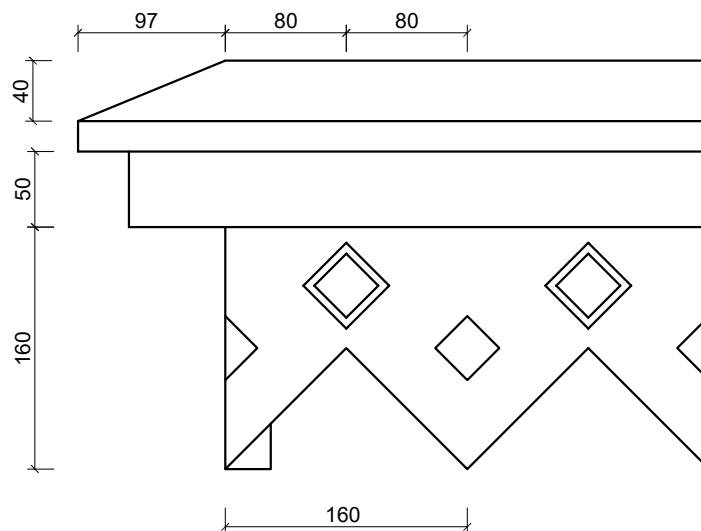


### Anotācija

Vienstāvu koka konstrukciju dzīvojamā ēka ar jumta izbūvi. Galvenajā (gala) fasādē atrodas iebūvēta veranda 1.stāvā un lodžija. Dekoratīva divdaļīga dzega atrodas galvenajā fasādē zem lodžijas silueta griezuma dēlīšu rindas. To veido plata, reljefu rombu rinda vaiņagdaļā un zobinājumi.

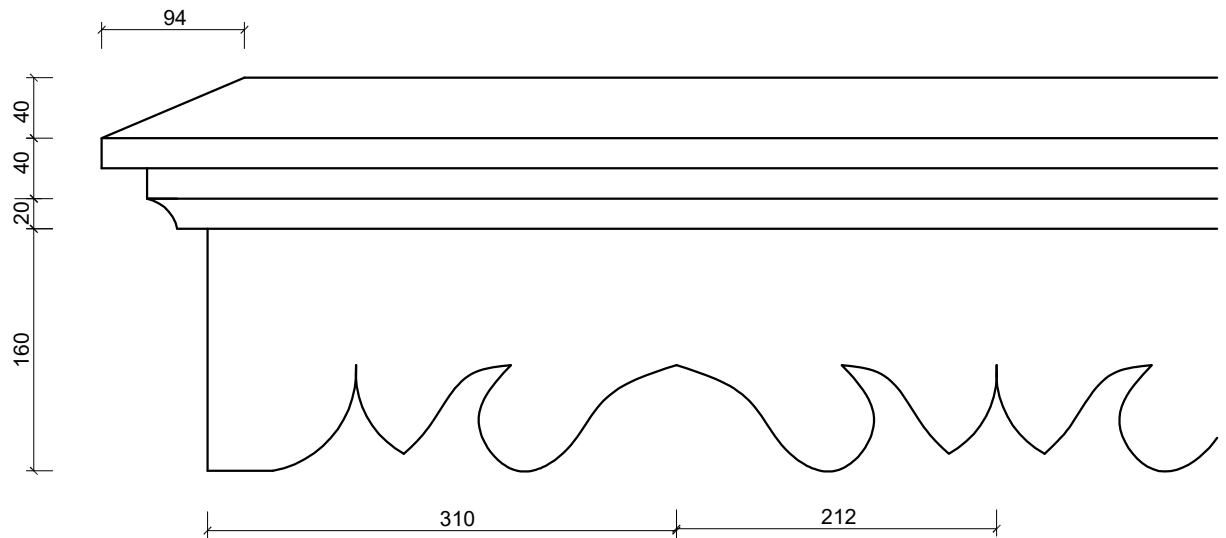
PROJEKTĒTĀJS:  <b>SIA " Valger arhitekti "</b> <b>Reģ nr. 40103494012</b>	OBJEKTS:  <b>Detalū katalogs</b>	IZSTRĀDĀJA:  <b>V.Bērziņa</b>	
	LAPAS NOSAUKUMS: Dekoratīvās dzegas Ātrā iela 10	DATUMS: 12.10.16	MĒROGS: 1:8
		STADIJA: UR	LAPA: UR -



### Anotācija

Vienstāvu koka konstrukciju dzīvojamā ēka ar drempeļstāvu. Galvenajā fasādē atrodas divstāvu veranda. Dekoratīvā starpstāvu dzega ietver ēku perimetrāli. To veido minimāli profilēta vainagdaļa un ģeometrisks motīvs. Analoga motīvu josla rotā arī jumtgales.

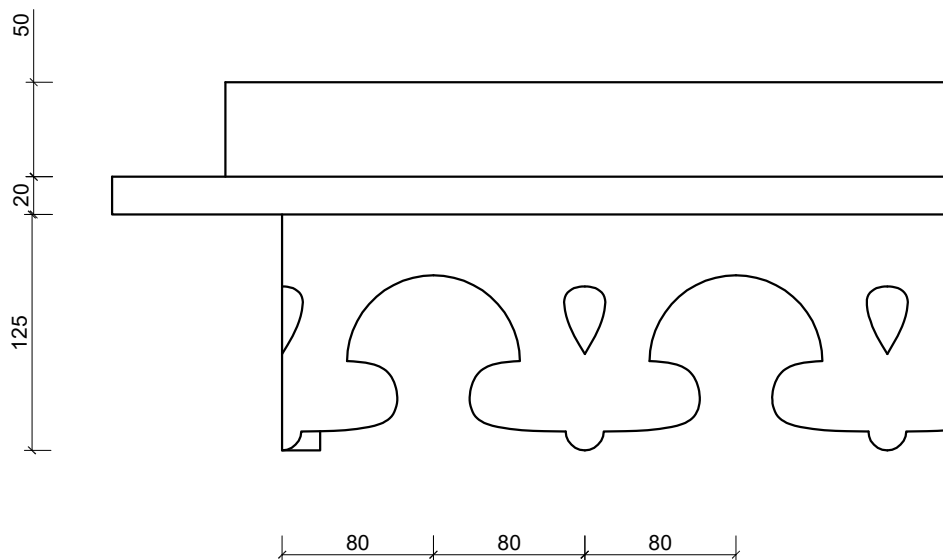
PROJEKTĒTĀJS:  <b>SIA " Valger arhitekti "</b> <b>Reģ nr. 40103494012</b>	OBJEKTS:  <b>Detalū katalogs</b>	IZSTRĀDĀJA:  <b>V.Bērziņa</b>	
	LAPAS NOSAUKUMS: Dekoratīvās dzegas Bauskas iela 2	DATUMS: 12.10.16	MĒROGS: 1:5
		STADIJA: UR	LAPA: UR -



## Anotācija

Divstāvu koka konstrukciju dzīvojamā ēka ar trīsstāvu torņveida izbūvēm stūros. Ziemeļu fasādē piebūvēta vienstāvu veranda. Torņveida izbūvju augšdaļas noformējumu veido vertikāli kārtoti dēļi ar florālu motīvu. Dekoratīvā starpstāvu dzega atrodas torņveida izbūvēs starp otro un trešo stāvu. To veido profilēta vainagdaļa un ornamentāls motīvs.

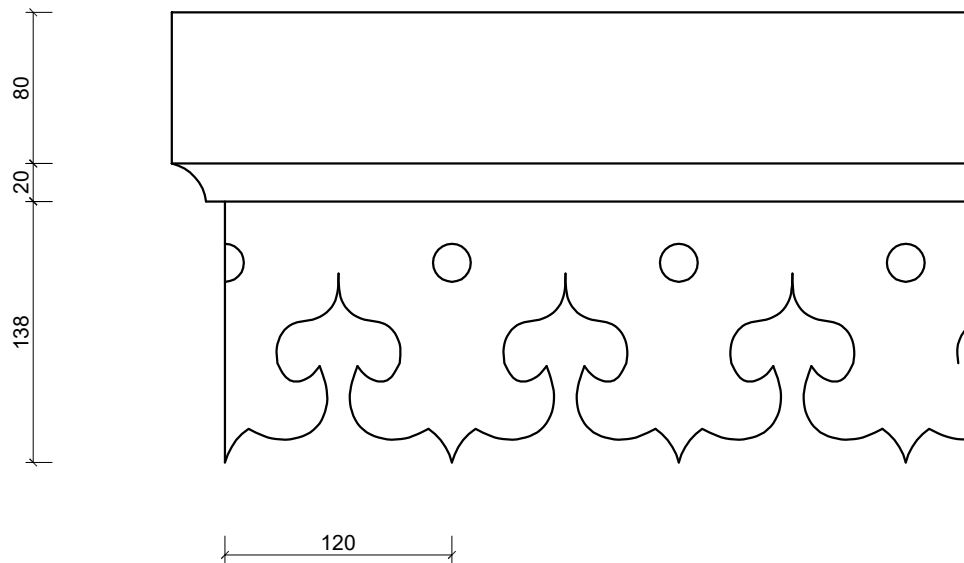
PROJEKTĒTĀJS: <b>SIA "Valger arhitekti"</b> Reģ nr. 40103494012	OBJEKTS: <b>Detalju katalogs</b>	IZSTRĀDĀJA: <b>V.Bērziņa</b>	
	LAPAS NOSAUKUMS: Dekoratīvās dzegas Brīvības iela 96, Bulduri	DATUMS: 12.10.16	MĒROGS: 1:5
		STADIJA: UR	LAPA: UR -



### Anotācija

Divstāvu koka konstrukciju dzīvojamā ēka ar vienkāršiem apjomiem abos spārnos. Dekoratīvā starpstāvu dzega ietver ēku perimetrāli. To veido minimāli profilēta vainagdaļa un florāls motīvs.

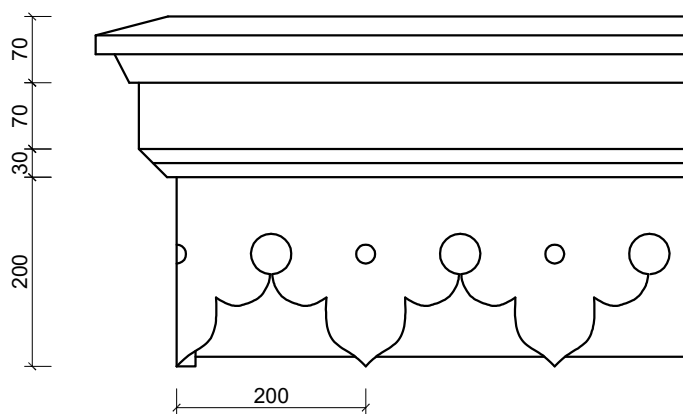
PROJEKTĒTĀJS:  <b>SIA " Valger arhitekti "</b> <b>Reģ nr. 40103494012</b>	OBJEKTS:  <b>Detalū katalogs</b>	IZSTRĀDĀJA:  <b>V.Bērziņa</b>	
	LAPAS NOSAUKUMS: Dekoratīvās dzegas Bulduru prospekts 10, Bulduri	DATUMS: 12.10.16	MĒROGS: 1:4
		STADIJA: UR	LAPA: UR -



### Anotācija

Vienstāvu koka konstrukciju ēka ar drempeļstāvu. Ēku raksturo vienkārša verandas pret 13. līniju un ziemeļu fasādē. Dekoratīvā starpstāvu dzega ietver ēku perimetrāli un veido jumtgaļes noformējumu verandās. To veido profilēta vainagdaļa un florāls motīvs.

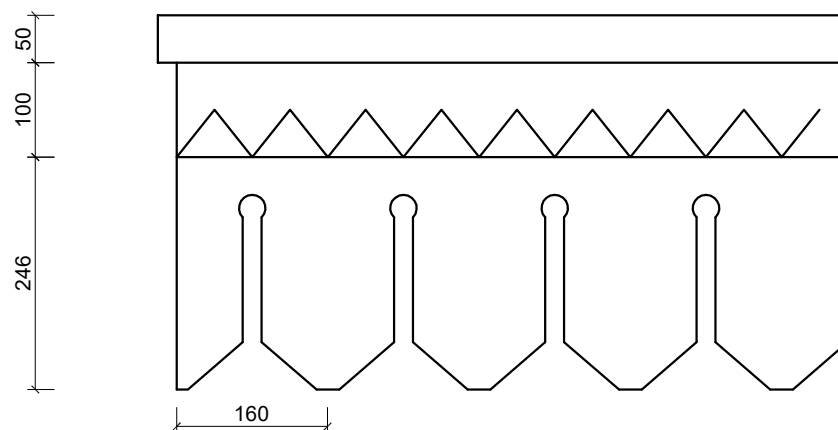
PROJEKTĒTĀJS:  <b>SIA " Valger arhitekti "</b> <b>Reģ nr. 40103494012</b>	OBJEKTS:  <b>Detalju katalogs</b>	IZSTRĀDĀJA:  <b>V.Bērziņa</b>	
	LAPAS NOSAUKUMS: Dekoratīvās dzegas Bulduru prospekts 67	DATUMS: 12.10.16	MĒROGS: 1:5
		STADIJA: UR	LAPA: UR -



## Anotācija

Vienstāvu koka konstrukciju dzīvojamā ēka. Galveno fasādi raksturo divstāvu veranda, bet austrumu fasādē atrodas vienkārtīga veranda. Dekoratīvā starpstāvu dzega ietver verandu perimetrāli. To veido izteikti profilēta vainagdaļa un florāls motīvs.

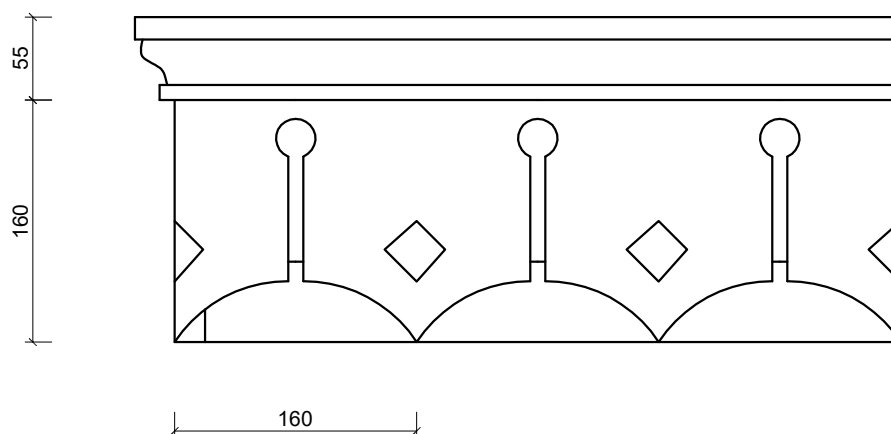
PROJEKTĒTĀJS:  <b>SIA " Valger arhitekti "</b> <b>Reģ nr. 40103494012</b>	OBJEKTS:  <b>Detalū katalogs</b>	IZSTRĀDĀJA:  <b>V.Bērziņa</b>	
	LAPAS NOSAUKUMS: Dekoratīvās dzegas Dubultu prospekts 91	DATUMS: 12.10.16	MĒROGS: 1:8
		STADIJA: UR	LAPA: UR -



## Anotācija

Vienstāvu koka konstrukciju ēka ar drempeļstāva izbūvi. Galveno fasādi raksturo divstāvu veranda. Dekoratīvā starpstāvu dzega ietver verandu perimetrāli. To veido profilēta vainagdaļa un ornamentāls motīvs. Līdzīga motīvu josla izmantota arī verandas jumtgales noformējumā.

PROJEKTĒTĀJS: <b>SIA "Valger arhitekti"</b> Reģ nr. 40103494012	OBJEKTS: <b>Detalū katalogs</b>	IZSTRĀDĀJA: <b>V.Bērziņa</b>	
	LAPAS NOSAUKUMS: Dekoratīvās dzegas Dubultu prospekts 94a	DATUMS: 12.10.16	MĒROGS: 1:8
		STADIJA: UR	LAPA: UR -

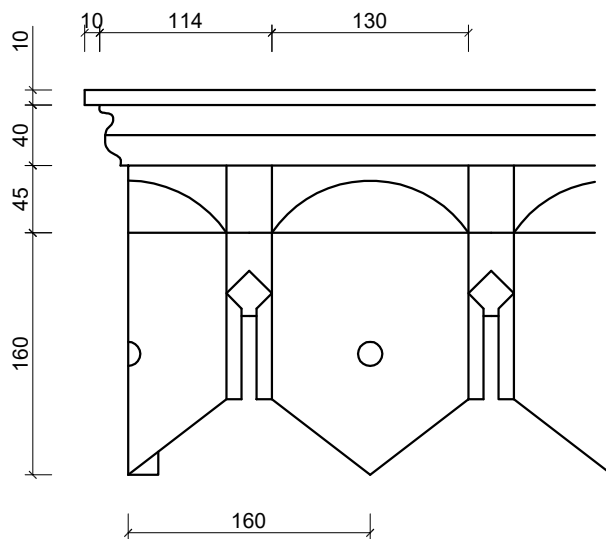


### Anotācija

Vienstāvu koka konstrukciju ēka ar drempeļstāvu. Galveno fasādi raksturo divstāvu veranda. Dekoratīvā starpstāvu dzega ietver verandu perimetrāli. To veido minimāli profilēta vainagdaļa un ģeometrisks motīvs.

PROJEKTĒTĀJS:  <b>SIA " Valger arhitekti "</b> <b>Reģ nr. 40103494012</b>	OBJEKTS:  <b>Detalū katalogs</b>	IZSTRĀDĀJA:  <b>V.Bērziņa</b>	
	LAPAS NOSAUKUMS: Dekoratīvās dzegas Dubultu prospekts 62	DATUMS: 12.10.16	MĒROGS: 1:5
		STADIJA: UR	LAPA: UR -

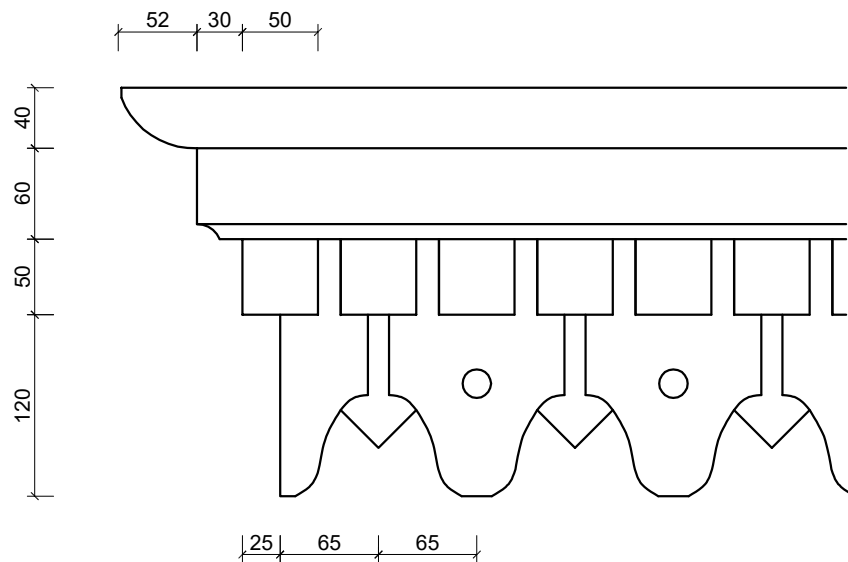




### Anotācija

Divstāvu koka konstrukciju ēka ar torni austrumu fasādē. Galvenajā fasādē atrodas divstāvu veranda. Dekoratīvā starpstāvu dzega ietver verandu perimetrāli. To veido smalki profilēta vainagdaļa un ģeometrisks motīvs.

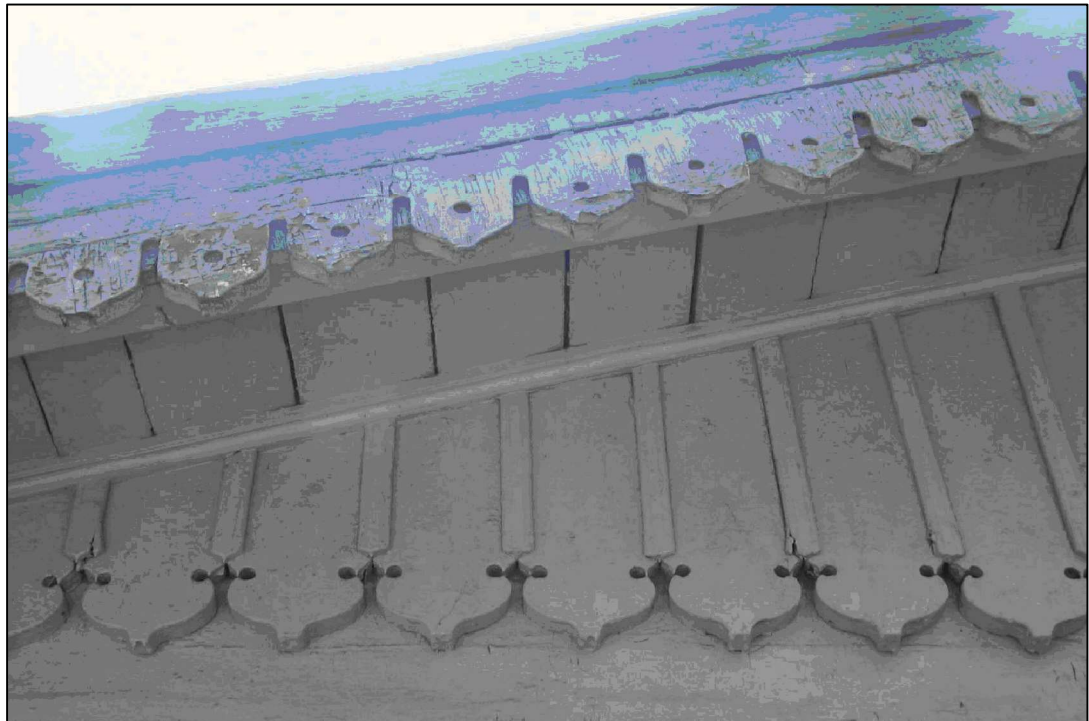
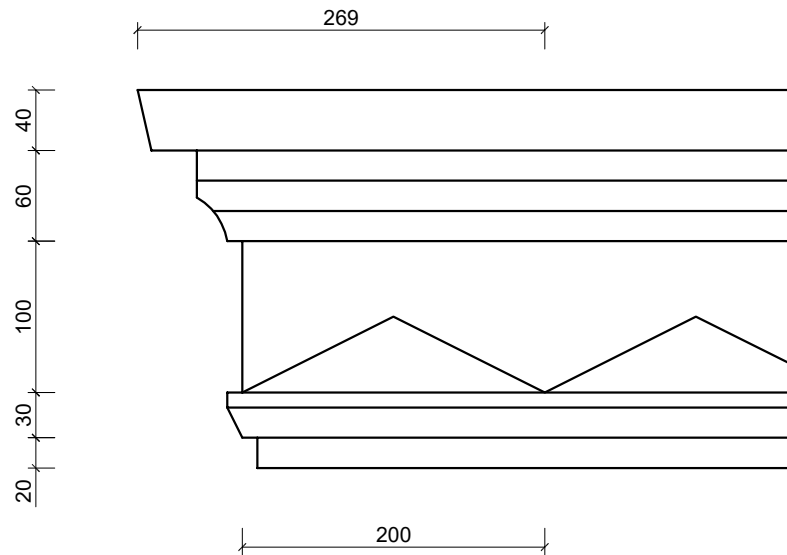
PROJEKTĒTĀJS:  <b>SIA "Valger arhitekti"</b> <b>Reģ nr. 40103494012</b>	OBJEKTS:  <b>Detalū katalogs</b>	IZSTRĀDĀJA:  <b>V.Bērziņa</b>	
	LAPAS NOSAUKUMS: Dekoratīvās dzegas Dzintaru prospekts 44	DATUMS: 12.10.16	MĒROGS: 1:5
		STADIJA: UR	LAPA: UR -



## Anotācija

Vienstāvu koka konstrukciju dzīvojamā ēka ar drempeļstāvu. Galveno fasādi raksturo divstāvu veranda, bet austrumu fasādē atrodas vienkārtīga veranda. Dekoratīvā starpstāvu dzega ietver ēku un verandu perimetrāli. To veido profilēta vainagdala, ģeometrisks un ornamentāls motīvs.

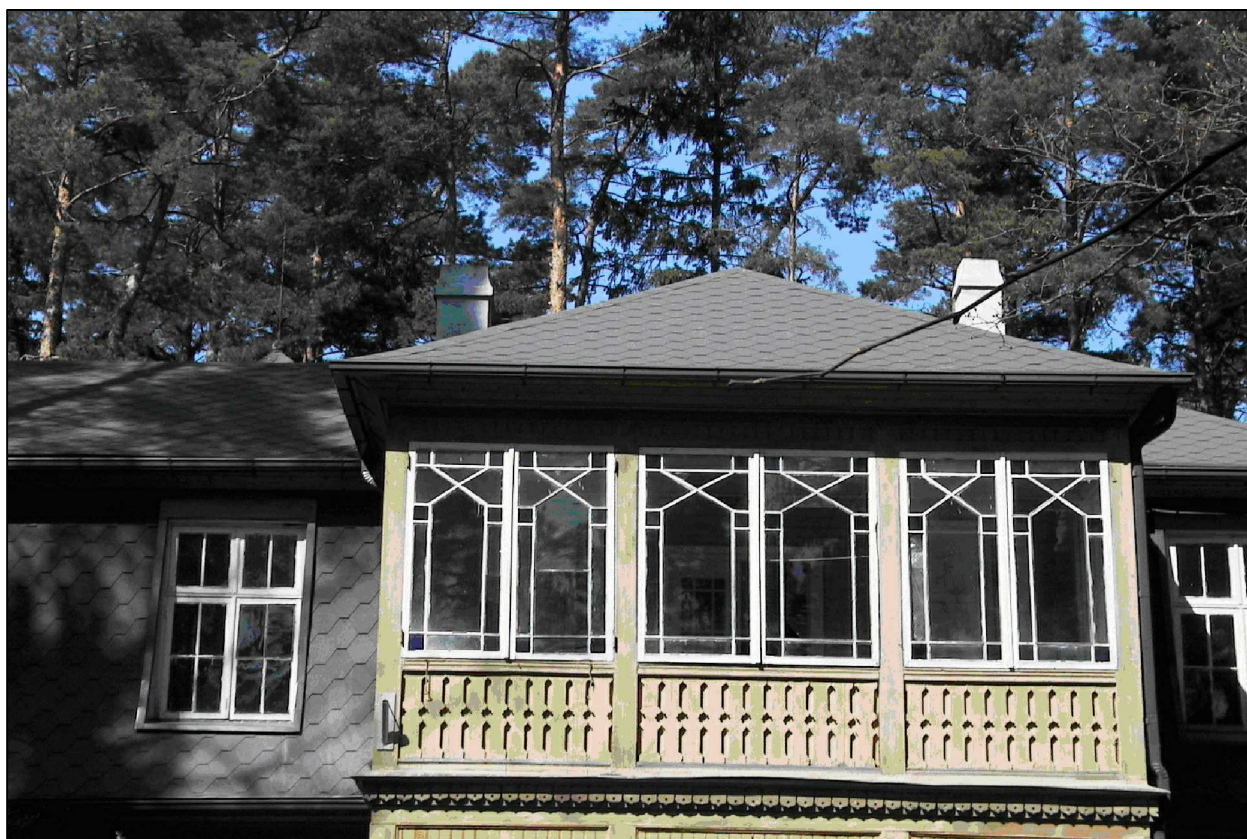
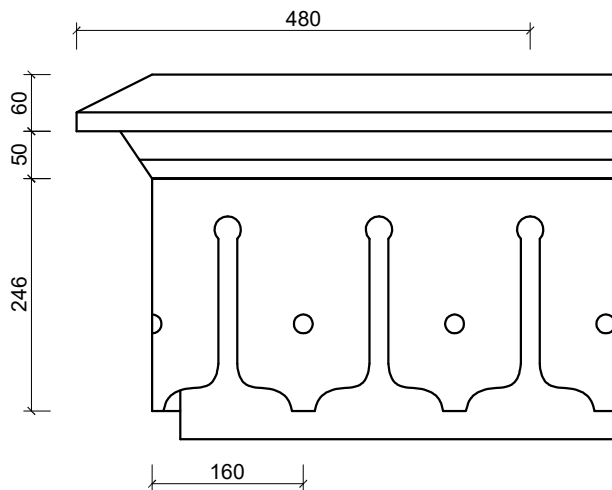
PROJEKTĒTĀJS: <b>SIA " Valger arhitekti "</b> Reģ nr. 40103494012	OBJEKTS: <b>Detalū katalogs</b>	IZSTRĀDĀJA: <b>V.Bērziņa</b>	
	LAPAS NOSAUKUMS: Dekoratīvās dzegas Dzintaru prospekts 58	DATUMS: 12.10.16	MĒROGS: 1:5
		STADIJA: UR	LAPA: UR -



### Anotācija

Divstāvu koka konstrukciju ēka. Galveno un austrumu fasādi raksturo vienkāršu verandas. Verandu jumtgaļes noformējumu veido vertikāli kārtoti dēļi ar florālu motīvu un noseglīti un ģeometrisku motīvu josla.

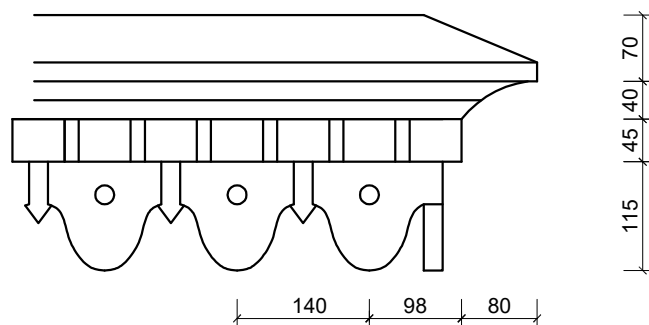
PROJEKTĒTĀJS:  <b>SIA " Valger arhitekti "</b> <b>Reģ nr. 40103494012</b>	OBJEKTS:  <b>Detalū katalogs</b>	IZSTRĀDĀJA:  <b>V.Bērziņa</b>	
	LAPAS NOSAUKUMS: Dekoratīvās dzegas Dzintaru prospekts 74	DATUMS: 12.10.16	MĒROGS: 1:5
		STADIJA: UR	LAPA: UR -



### Anotācija

Vienstāvu koka konstrukciju dzīvojamā ēka ar mansarda izbūvi. Galvenajā fasādē atrodas divstāvu veranda. Dekoratīvā starpstāvu dzega ietver verandu perimetrāli. To veido profilēta vainagdaļa un ornamentāls motīvs.

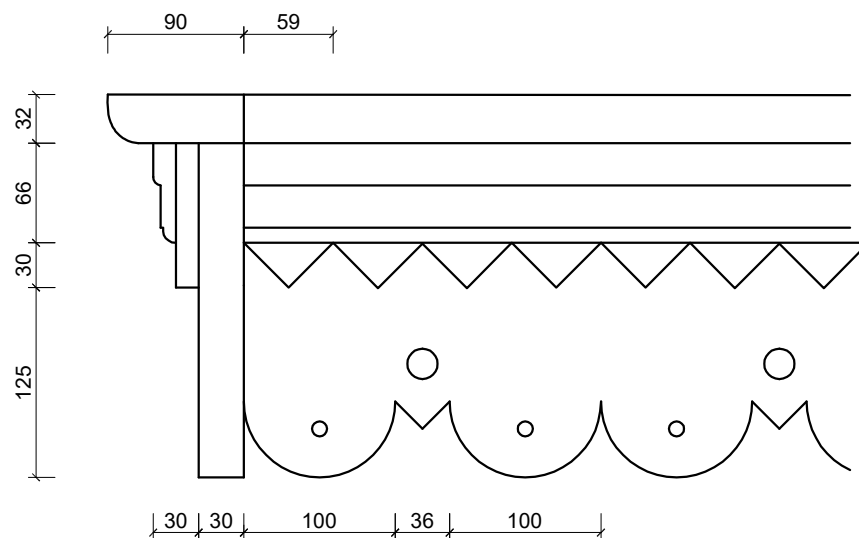
PROJEKTĒTĀJS:  <b>SIA " Valger arhitekti "</b> <b>Reģ nr. 40103494012</b>	OBJEKTS:  <b>Detalū katalogs</b>	IZSTRĀDĀJA:  <b>V.Bērziņa</b>	
	LAPAS NOSAUKUMS: Dekoratīvās dzegas Edinburgas prospekts 61	DATUMS: 12.10.16	MĒROGS: 1:8
		STADIJA: UR	LAPA: UR -



## Anotācija

Vienstāvu koka konstrukciju dzīvojamā ēka ar drempeļstāvu. Galvenajā fasādē atrodas divstāvu veranda. Dekoratīvā starpstāvu dzega ietver ēku un verandu perimetrāli. To veido profilēta vainagdaļa, ģeometrisks un ornamentāls motīvs.

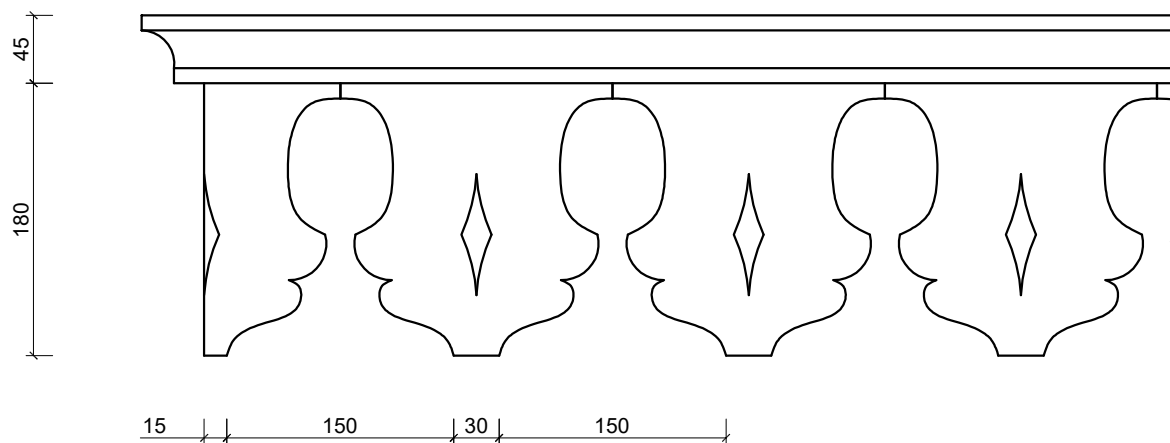
PROJEKTĒTĀJS:  <b>SIA " Valger arhitekti "</b> <b>Reģ nr. 40103494012</b>	OBJEKTS:  <b>Detāļu katalogs</b>	IZSTRĀDĀJA:  <b>V.Bērziņa</b>	
	LAPAS NOSAUKUMS: Dekoratīvās dzegas Jaunā iela 9	DATUMS: 12.10.16	MĒROGS: 1:8
		STADIJA: UR	LAPA: UR -



### Anotācija

Vienstāvu koka konstrukciju dzīvojamā ēka ar mezonīna izbūvi. Galvenajā fasādē atrodas vienkārša veranda. Dekoratīvā starpstāvu dzega ietver ēku perimetrāli. To veido profilēta vainagdaļa un ornamentāls motīvs.

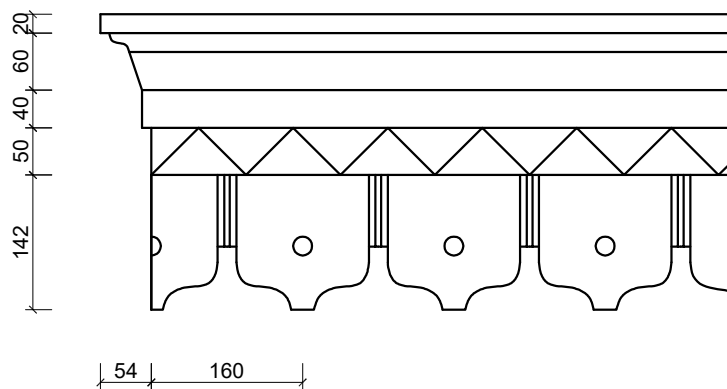
PROJEKTĒTĀJS:  <b>SIA " Valger arhitekti "</b> <b>Reģ nr. 40103494012</b>	OBJEKTS:  <b>Detalū katalogs</b>	IZSTRĀDĀJA:  <b>V.Bērziņa</b>	
	LAPAS NOSAUKUMS: Dekoratīvās dzegas Jaunā iela 39	DATUMS: 12.10.16	MĒROGS: 1:5
		STADIJA: UR	LAPA: UR -



## Anotācija

Divstāvu koka konstrukciju dzīvojamā ēka. Dekoratīvā starpstāvu dzega ietver ēku perimetrāli. To veido minimāli profilēta vainagdaļa un izteiksmīgs florāls motīvs.

PROJEKTĒTĀJS:  <b>SIA " Valger arhitekti "</b> <b>Reģ nr. 40103494012</b>	OBJEKTS:  <b>Detalū katalogs</b>	IZSTRĀDĀJA:  <b>V.Bērziņa</b>	
	LAPAS NOSAUKUMS: Dekoratīvās dzegas Jomas iela 27	DATUMS: 12.10.16	MĒROGS: 1:5
		STADIJA: UR	LAPA: UR -

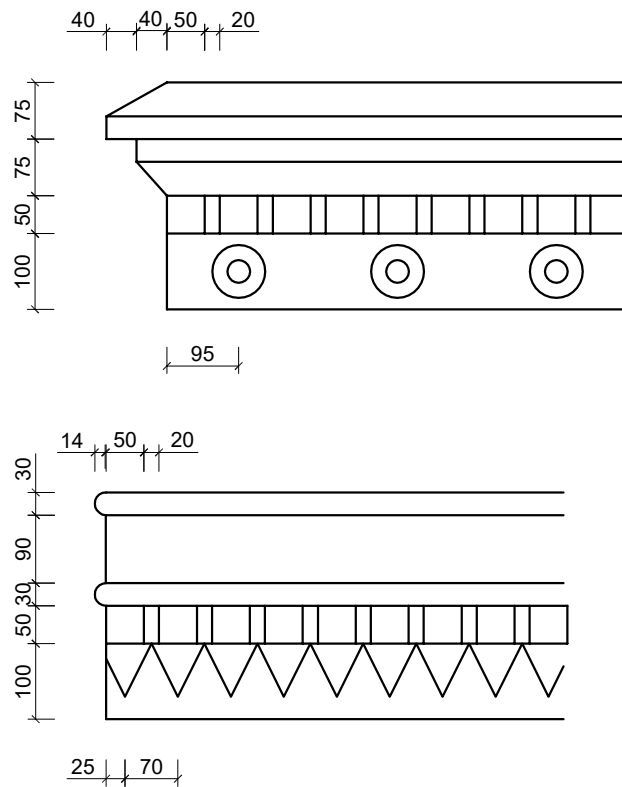


### Anotācija

Vienstāvu koka konstrukciju dzīvojamā ēka ar drempeļstāvu. Dekoratīvā starpstāvu dzega ietver ēku perimetrāli. To veido profilēta vainagdaļa, ģeometrisks un ornamentāls motīvs.

PROJEKTĒTĀJS:  <b>SIA " Valger arhitekti "</b> <b>Reģ nr. 40103494012</b>	OBJEKTS:  <b>Detalū katalogs</b>	IZSTRĀDĀJA:  <b>V.Bērziņa</b>	
	LAPAS NOSAUKUMS: Dekoratīvās dzegas Jomas iela 63	DATUMS: 12.10.16	MĒROGS: 1:5
		STADIJA: UR	LAPA: UR -

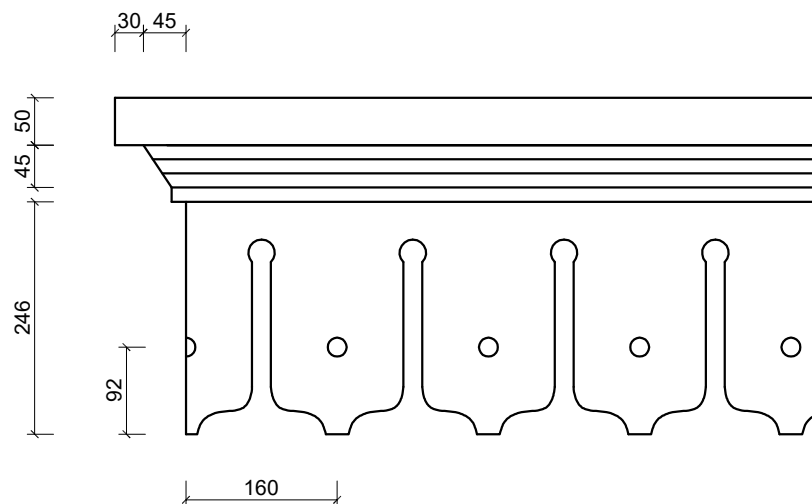




### Anotācija

Vienstāvu koka konstrukciju dzīvojamā ēka ar dremeļa izbūvi. Ēku raksturo divstāvu veranda galvenajā fasādē un vienkārtu veranda dienvidu fasādē. Dekoratīvā starpstāvu dzega (1.veids) ietver ēku perimetrāli. To veido profilēta vainagdaļa un ģeometrisks motīvs. Dekoratīvā starpstāvu dzega (2.veids) veido vienkārtu verandas jumtgailes noformējumu. 2004.gadā ēka demontēta, bet 2005.gadā uzsākta tās atjaunošana mūra konstrukcijās.

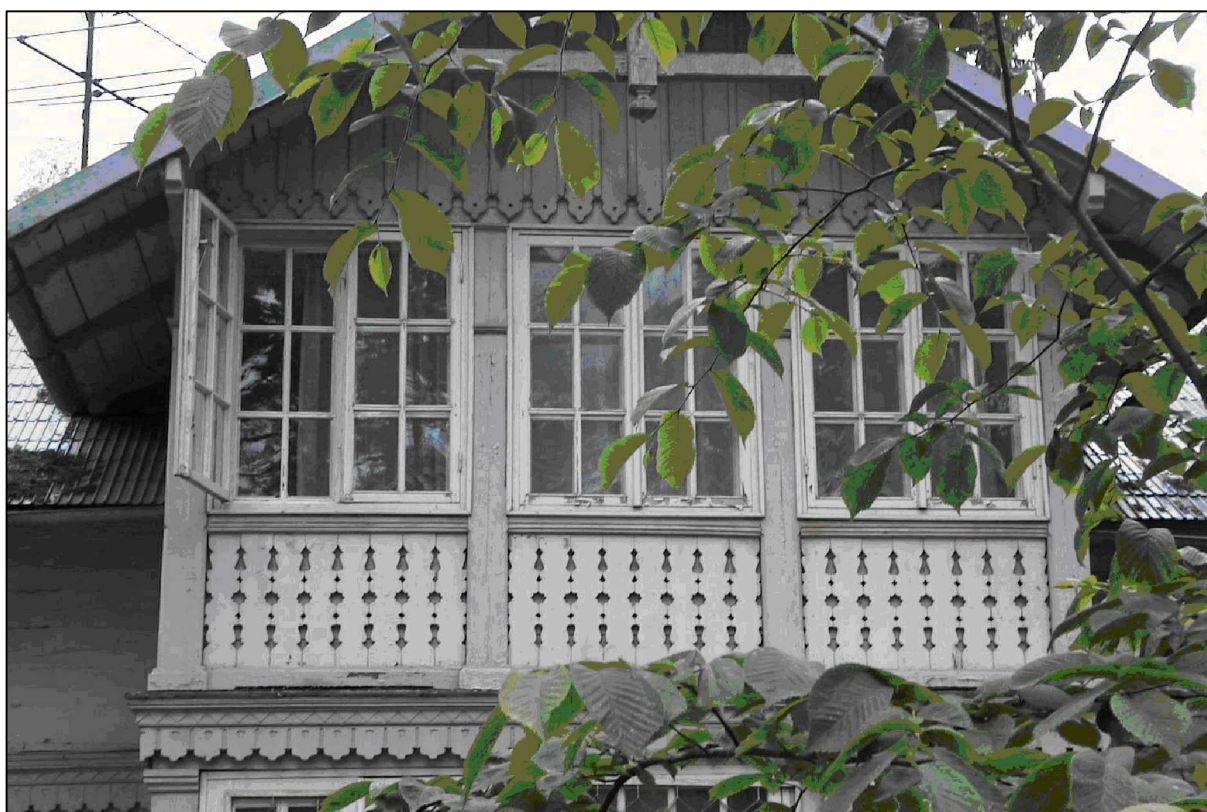
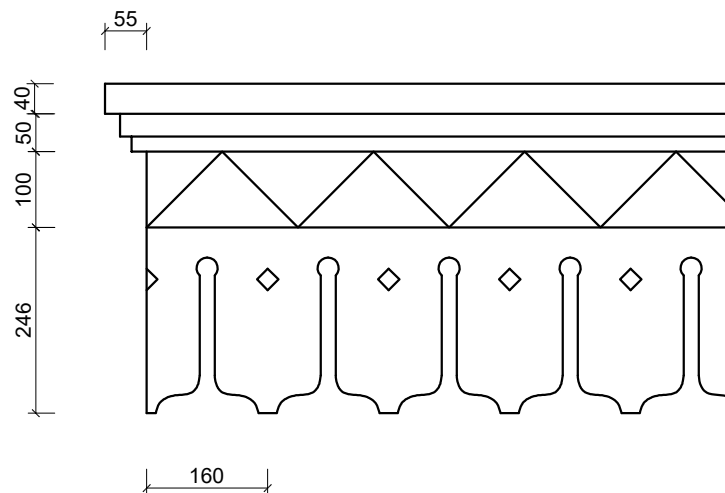
PROJEKTĒTĀJS:  <b>SIA "Valger arhitekti"</b> <b>Reģ nr. 40103494012</b>	OBJEKTS:  <b>Detalū katalogs</b>	IZSTRĀDĀJA:  <b>V.Bērziņa</b>	
	LAPAS NOSAUKUMS: Dekoratīvās dzegas Kaudzīšu iela 9	DATUMS: 12.10.16	MĒROGS: 1:10
		STADIJA: UR	LAPA: UR -



### Anotācija

Vienstāvu koka konstrukciju dzīvojamā ēka ar drempeļstāvu. Galvenajā fasādē atrodas divstāvu vaļēja veranda. Dekoratīvā starpstāvu dzega ietver ēku un verandu perimetrāli. To veido profilēta vainagdaļa un ģeometrisks motīvs.

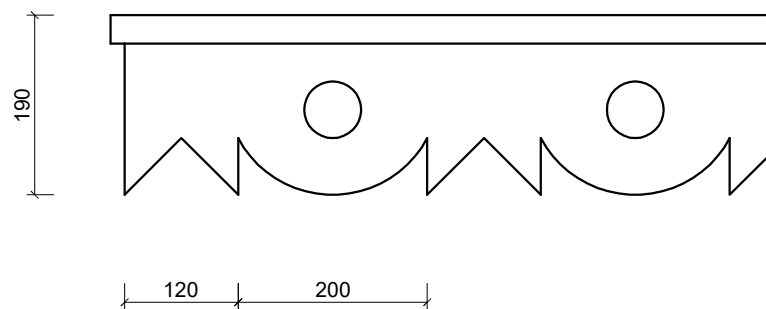
PROJEKTĒTĀJS:  <b>SIA " Valger arhitekti "</b> <b>Reģ nr. 40103494012</b>	OBJEKTS:  <b>Detalū katalogs</b>	IZSTRĀDĀJA:  <b>V.Bērziņa</b>	
	LAPAS NOSAUKUMS: Dekoratīvās dzegas Kaudzīšu iela 17	DATUMS: 12.10.16	MĒROGS: 1:8
		STADIJA: UR	LAPA: UR -



### Anotācija

Vienstāvu koka konstrukciju dzīvojamā ēka ar drempeļstāvu. Galvenajā fasādē atrodas divstāvu veranda, bet dienvidu fasādē – vienkārtīga veranda. Dekoratīvā starpstāvu dzegas ietver ēku un verandu perimetrāli. To veido profilēta vainagdaļa un divu joslu ģeometrisks motīvs.

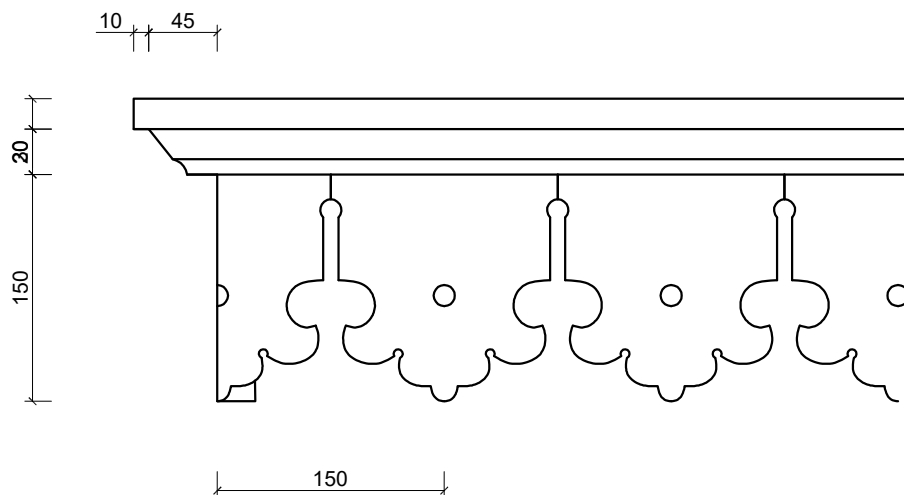
PROJEKTĒTĀJS:  <b>SIA " Valger arhitekti "</b> <b>Reģ nr. 40103494012</b>	OBJEKTS:  <b>Detalū katalogs</b>	IZSTRĀDĀJA:  <b>V.Bērziņa</b>	
	LAPAS NOSAUKUMS: Dekoratīvās dzegas Konkordijas iela 9	DATUMS: 12.10.16	MĒROGS: 1:8
		STADIJA: UR	LAPA: UR -



### Anotācija

Vienstāvu koka konstrukciju dzīvojamā ēka ar drempeļstāvu. Galvenā fasāde vērsta pret 1.līniju, to raksturo divstāvu verandu izbūves. Pret Meža prospektu novietota vasaras virtuves piebūve. Dekoratīva starpstāvu dzega ietver vasaras virtuves piebūvi.

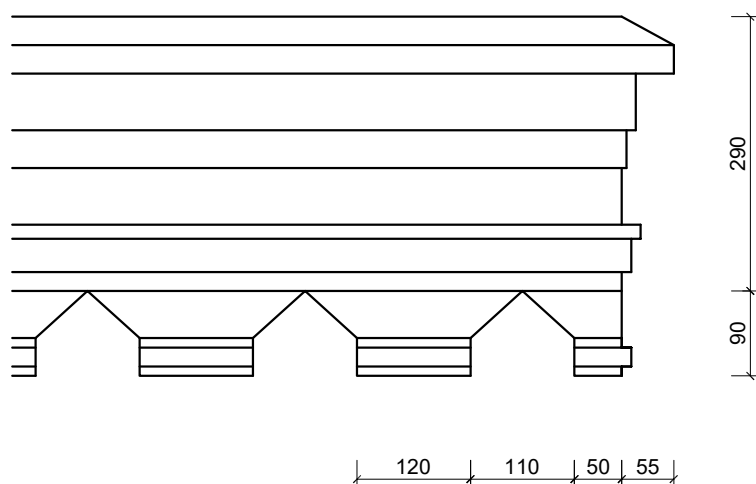
PROJEKTĒTĀJS:  <b>SIA " Valger arhitekti "</b> <b>Reģ nr. 40103494012</b>	OBJEKTS:  <b>Detalū katalogs</b>	IZSTRĀDĀJA:  <b>V.Bērziņa</b>	
	LAPAS NOSAUKUMS: Dekoratīvās dzegas meža prospekts 5	DATUMS: 12.10.16	MĒROGS: 1:8
		STADIJA: UR	LAPA: UR -



## Anotācija

Vienstāvu koka konstrukciju dzīvojamā ēka ar drempeļstāvu. Galvenajā fasādē atrodas divstāvu veranda, bet dienvidu fasādē – vienkārtīga veranda. Dekoratīvā starpstāvu dzegas ietver ēku un verandu perimetrāli. To veido profilēta vainagdaļa un divu joslu ģeometrisks motīvs.

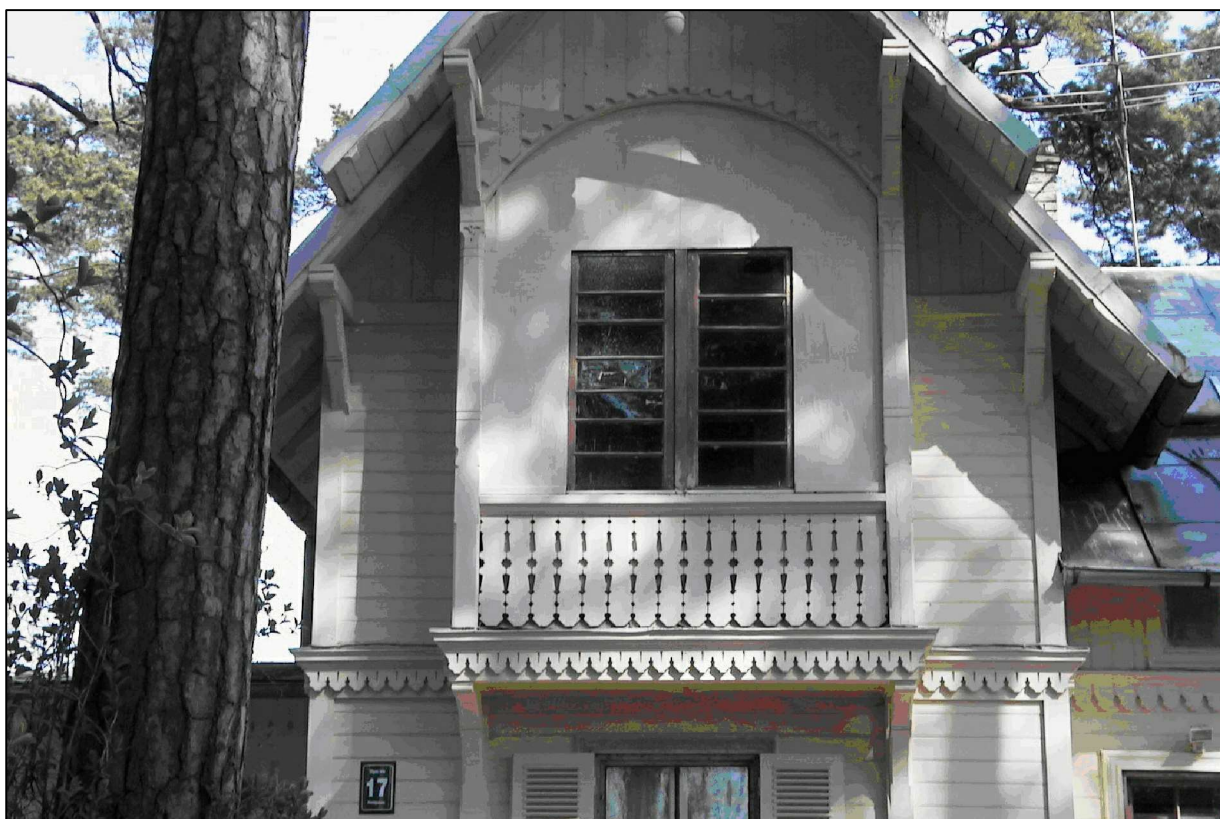
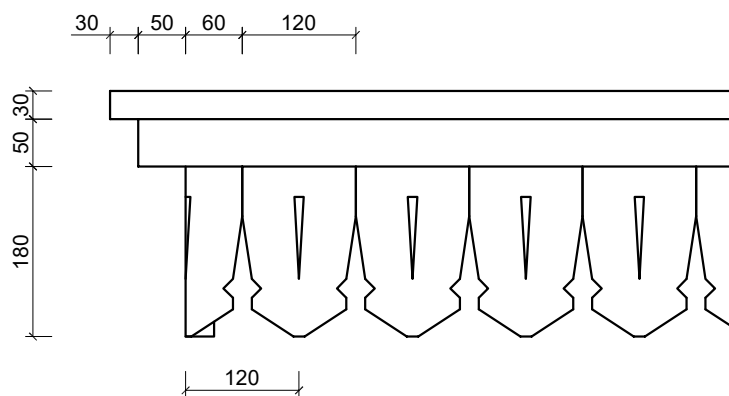
PROJEKTĒTĀJS: <b>SIA " Valger arhitekti "</b> <b>Reģ nr. 40103494012</b>	OBJEKTS: <b>Detalū katalogs</b>	IZSTRĀDĀJA: <b>V.Bērziņa</b>	
	LAPAS NOSAUKUMS: Dekoratīvās dzegas Zigfrīda Meierovica 36	DATUMS: 12.10.16	MĒROGS: 1:5
		STADIJA: UR	LAPA: UR -



### Anotācija

Vienstāvu koka konstrukciju dzīvojamā ēka ar drempeļstāvu un jumta izbūvēm. Ēku raksturo asimetrisks apjoms ar stūra torni. Tornņa jumtgales noformējumu veido vertikāli kārtoti dēļi ar florālu motīvu. Dekoratīvā starpstāvu dzega ietver ēku perimetrāli. To veido izteikti plata vainagdaļa ar profilējumu un minimāls ģeometrisks motīvs.

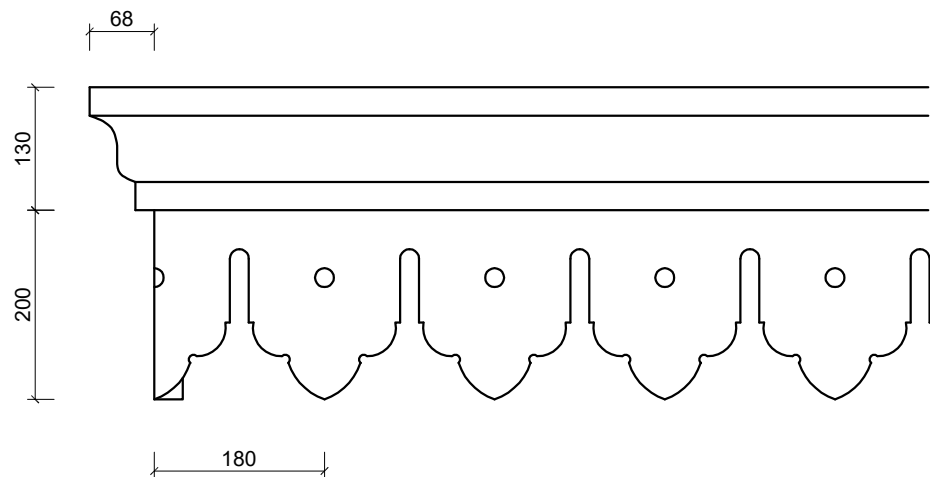
PROJEKTĒTĀJS:  <b>SIA " Valger arhitekti "</b> <b>Reģ nr. 40103494012</b>	OBJEKTS:  <b>Detalū katalogs</b>	IZSTRĀDĀJA:  <b>V.Bērziņa</b>	
	LAPAS NOSAUKUMS: Dekoratīvās dzegas Muižs iela 15	DATUMS: 12.10.16	MĒROGS: 1:8
		STADIJA: UR	LAPA: UR -



## Anotācija

Vienstāvu koka konstrukciju dzīvojamā ēka ar drespeļstāvu. Galvenajā fasādē atrodas erkera izbūve, bet ziemeļu fasādē vienkārša veranda. Dekoratīvā starpstāvu dzega ietver ēku perimetrāli. To veido profilēta vainagdaļa un ornamentāls motīvs.

PROJEKTĒTĀJS:  <b>SIA " Valger arhitekti "</b> <b>Reģ nr. 40103494012</b>	OBJEKTS:  <b>Detalū katalogs</b>	IZSTRĀDĀJA:  <b>V.Bērziņa</b>	
	LAPAS NOSAUKUMS: Dekoratīvās dzegas Olgas iela 17	DATUMS: 12.10.16	MĒROGS: 1:8
		STADIJA: UR	LAPA: UR -

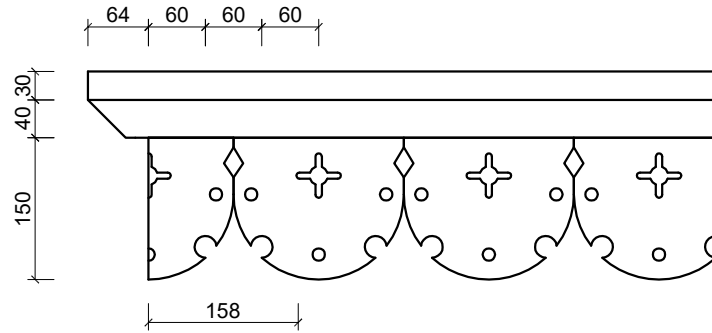


## Anotācija

Divstāvu koka konstrukciju sabiedriska ēka. Ēku raksturo jumta izbūves, mezonīns un vienkārša veranda. Dekoratīvā starpstāvu dzegas veido ēkas jumtgales noformējumu. To veido profilēta vainagdaļa un florāls motīvs.

PROJEKTĒTĀJS:  <b>SIA " Valger arhitekti "</b> <b>Reģ nr. 40103494012</b>	OBJEKTS:  <b>Detalū katalogs</b>	IZSTRĀDĀJA:  <b>V.Bērziņa</b>	
	LAPAS NOSAUKUMS: Dekoratīvās dzegas Slokas iela 6 lit 2	DATUMS: 12.10.16	MĒROGS: 1:8
		STADIJA: UR	LAPA: UR -





## Anotācija

Divstāvu koka konstrukciju sabiedriska ēka. Ēku raksturo jumta izbūves, mezonīns un vienkāršu veranda. Dekoratīvā starpstāvu dzegas ietver ēku perimetrāli. To veido profilēta vainagdaļa un ornamentāls motīvs.

PROJEKTĒTĀJS:  <b>SIA " Valger arhitekti "</b> <b>Reģ nr. 40103494012</b>	OBJEKTS:  <b>Detalū katalogs</b>	IZSTRĀDĀJA:  <b>V.Bērziņa</b>	
	LAPAS NOSAUKUMS: <b>Dekoratīvās dzegas</b> <b>Slokas iela 6</b>	DATUMS: <b>12.10.16</b>	MĒROGS: <b>1:5</b>
		STADIJA: <b>UR</b>	LAPA: <b>UR -</b>