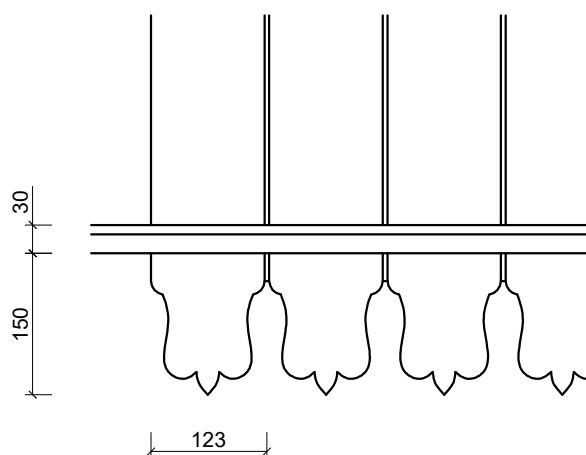


Anotācija

Vienstāvu koka konstrukciju dzīvojamā ēka ar drempeļstāvu. Galvenajā fasādē atrodas divstāvu veranda, bet rietumu fasādē vienstāvu veranda. Vienstāvu verandas jumtgales noformējumu veido vertikāli kārtoti dēļi ar florālu motīvu un noseglīsti.

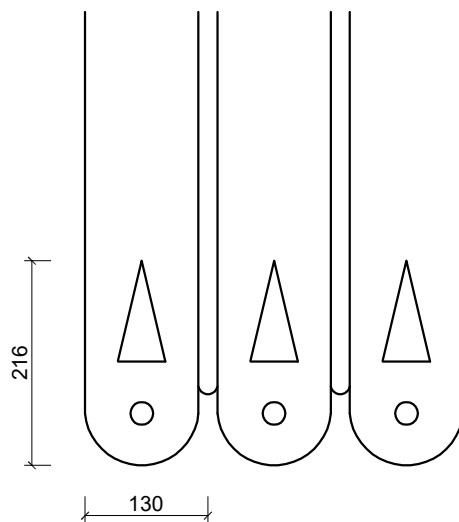
PROJEKTĒTĀJS: SIA " Valger arhitekti " Reģ nr. 40103494012	OBJEKTS: Detalū katalogs	IZSTRĀDĀJA: V.Bērziņa	
	LAPAS NOSAUKUMS: Dēļu gali Blaumaņa iela 15 lit. 1, Dubulti	DATUMS: 12.10.16	MÉROGS: 1:8
		STADIJA: UR	LAPA: UR -



Anotācija

Divstāvu koka konstrukciju dzīvojamā ēka ar trīsstāvu torņveida izbūvēm stūros. Ziemeļu fasādē piebūvēta viestāvu veranda. Torņveida izbūvju augšdaļas noformējumu veido vertikāli kārtoti dēļi ar florālu motīvu. Dekoratīvā starpstāvu dzega atrodas torņveida izbūvēs starp otro un trešo stāvu. To veido profilēta vainagdaļa un ornamentāls motīvs.

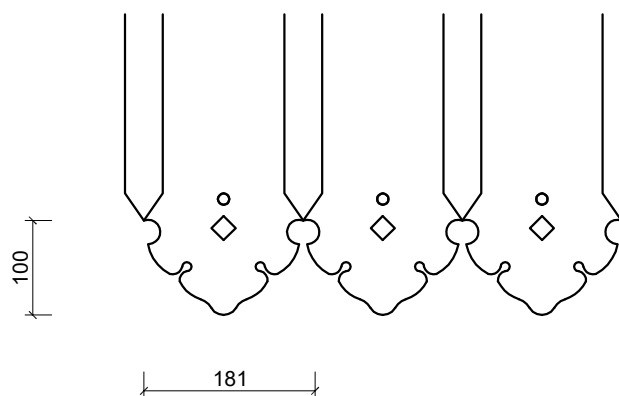
PROJEKTĒTĀJS: SIA " Valger arhitekti " Reģ nr. 40103494012	OBJEKTS: Detalju katalogs	IZSTRĀDĀJA: V.Bērziņa	
	LAPAS NOSAUKUMS: Dēļu gali Brīvības iela 96, Bulduri	DATUMS: 12.10.16	MÉROGS: 1:8
		STADIJA: UR	LAPA: UR -



Anotācija

Divstāvu koka konstrukciju dzīvojamā ēka ar mansarda izbūvēm. Rietumu fasādē atrodas divstāvu veranda, bet galvenajā fasādē vienkārtīga veranda ar balkonu. Vienkārtīgas verandas balkona noformējumu veido vertikāli kārtoti dēļi ar noapaļojumu un ģeometrisku motīvu.

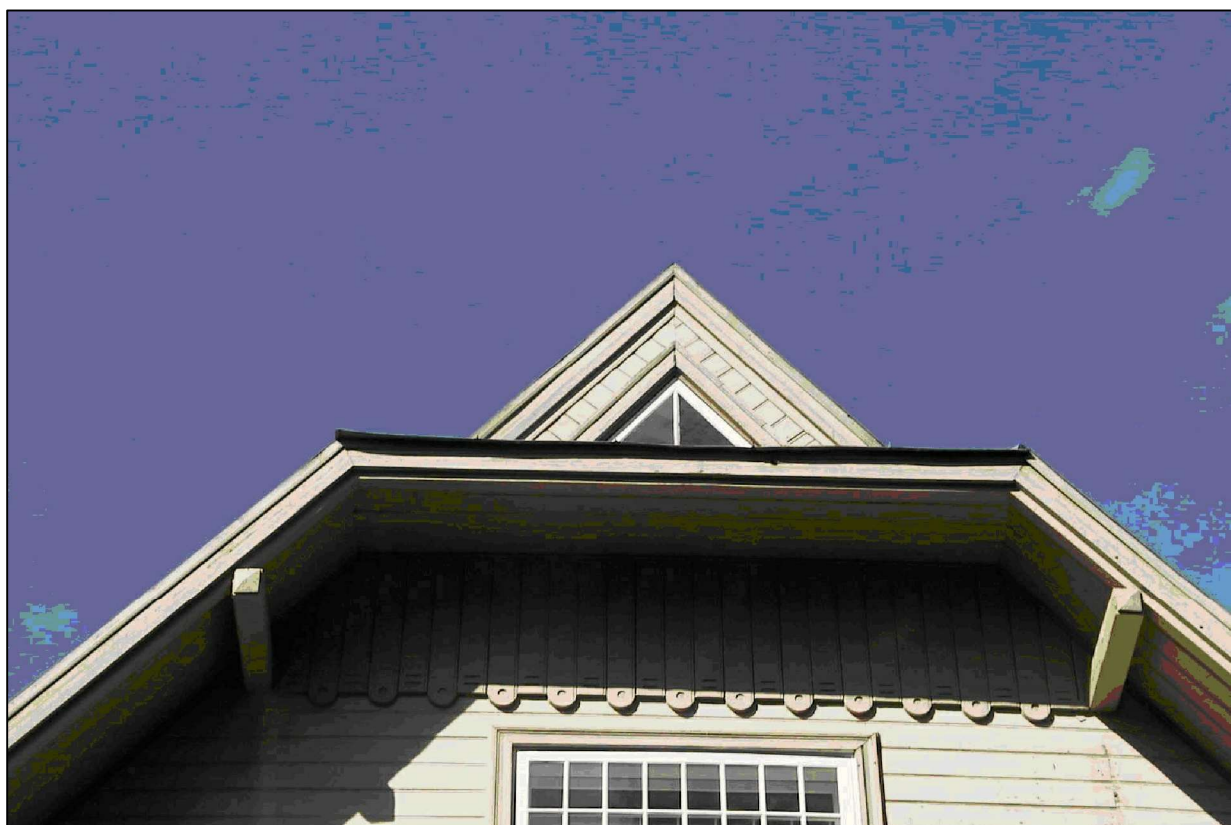
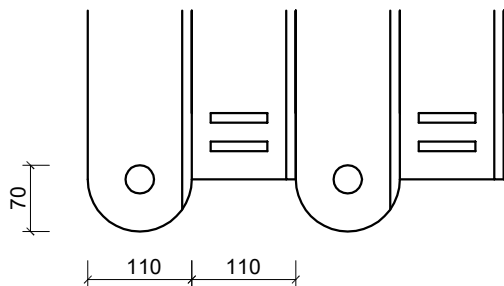
PROJEKTĒTĀJS: SIA " Valger arhitekti " Reģ nr. 40103494012	OBJEKTS: Detalju katalogs	IZSTRĀDĀJA: V.Bērziņa	
	LAPAS NOSAUKUMS: Dēļu gali Bulduru prospekts 17, Bulduri	DATUMS: 12.10.16	MĒROGS: 1:8
		STADIJA: UR	LAPA: UR -



Anotācija

Divstāvu koka konstrukciju dzīvojamā ēka. Ēku raksturo vienstāvu verandas rietumu un austrumu fasādēs. Rietumu fasādes verandas jumtgales noformējumu veido vertikāli kārtoti dēļi ar ornamentālu motīvu un noseglīti.

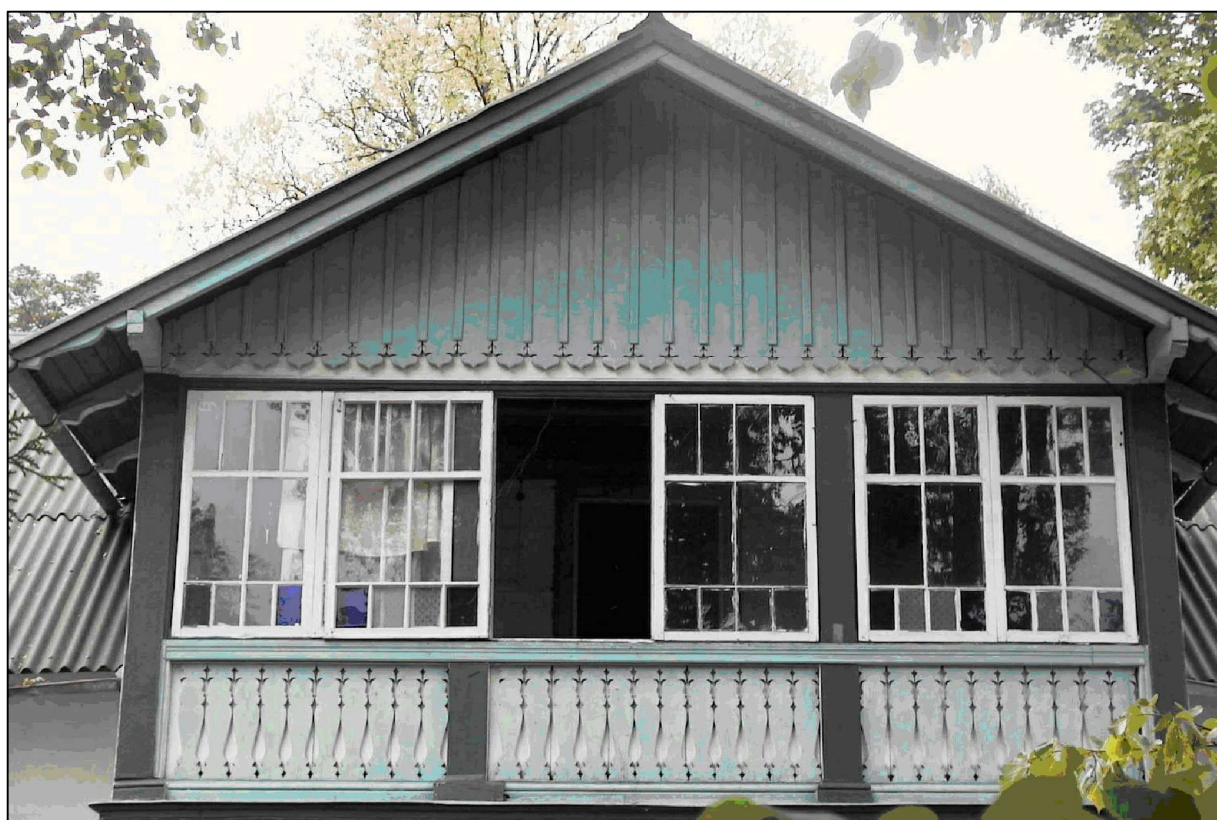
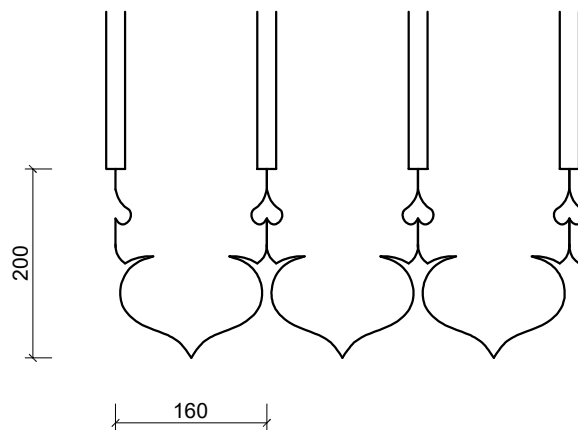
PROJEKTĒTĀJS: SIA " Valger arhitekti " Reģ nr. 40103494012	OBJEKTS: Detalū katalogs	IZSTRĀDĀJA: V.Bērziņa	
	LAPAS NOSAUKUMS: Dēļu gali Bulduru prospekts 25 k. 2, Bulduri	DATUMS: 12.10.16	MĒROGS: 1:8:8
		STADIJA: UR	LAPA: UR -



Anotācija

Vienstāvu koka konstrukciju dzīvojamā ēka ar jumta izbūvi. Galvenajā fasādē atrodas divstāvu un vienkāvu verandas. Ēkas jumtgales noformējumam izmantoti dekoratīvi dēļu gali ar ģeometrisku motīvu.

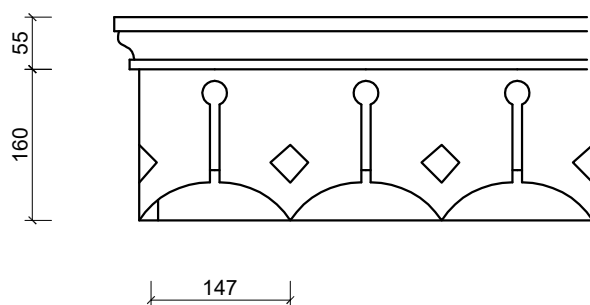
PROJEKTĒTĀJS: SIA " Valger arhitekti " Reģ nr. 40103494012	OBJEKTS: Detaļu katalogs	IZSTRĀDĀJA: V.Bērziņa	
	LAPAS NOSAUKUMS: Dēļu gali Bulduru prospekts 72, Lielupe	DATUMS: 12.10.16	MÉROGS: 1:8
		STADIJA: UR	LAPA: UR -



Anotācija

Vienstāvu koka konstrukciju ēka ar drempeļstāvu. Galveno fasādi raksturo divstāvu veranda. Verandas jumtgaļes noformējumam izmantoti dekoratīvi dēļu gali ar florālu motīvu un noseglīsti.

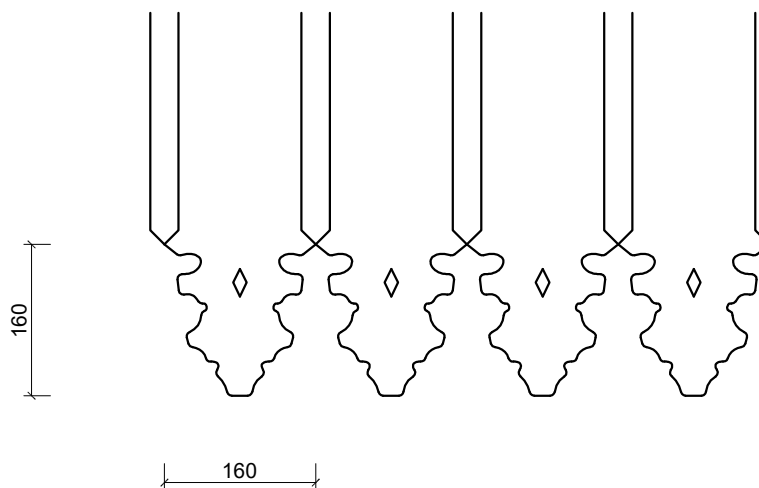
PROJEKTĒTĀJS: SIA " Valger arhitekti " Reģ nr. 40103494012	OBJEKTS: Detalū katalogs	IZSTRĀDĀJA: V.Bērziņa	
	LAPAS NOSAUKUMS: Dēļu gali Dubultu prospekts 54, Jaundubulti	DATUMS: 12.10.16	MÉROGS: 1:8
		STADIJA: UR	LAPA: UR -



Anotācija

Vienstāvu koka konstrukciju ēka ar drempeļstāvu. Galveno fasādi raksturo divstāvu veranda. Dekoratīvā starpstāvu dzega ietver verandu perimetrāli. To veido minimāli profilēta vainagdaļa un ģeometrisks motīvs.

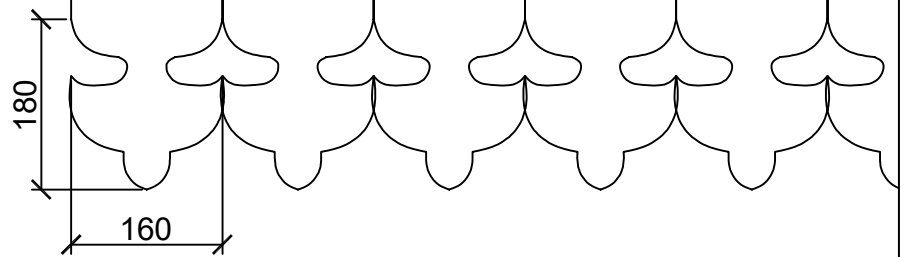
PROJEKTĒTĀJS: SIA " Valger arhitekti " Reģ nr. 40103494012	OBJEKTS: Detalju katalogs	IZSTRĀDĀJA: V.Bērziņa	
	LAPAS NOSAUKUMS: Dēļu gali Dubultu prospekts 62 lit. 4, Jaundubulti	DATUMS: 12.10.16	MĒROGS: 1:8
		STADIJA: UR	LAPA: UR -



Anotācija

Vienstāvu koka konstrukciju ēka ar drempeļstāvu un mezonīnu. Galveno fasādi raksturo vienstāvu veranda. Verandas jumtgales noformējumu veido vertikāli kārtoti dēļi ar florālu motīvu un noseglīsti.

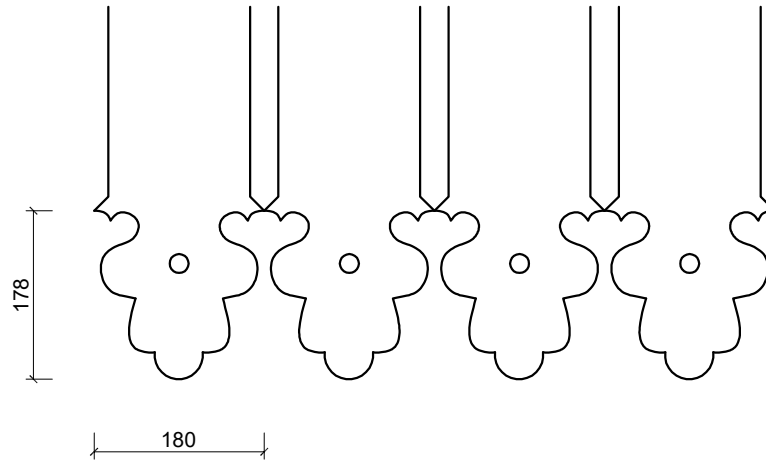
PROJEKTĒTĀJS: SIA " Valger arhitekti " Reģ nr. 40103494012	OBJEKTS: Detalju katalogs	IZSTRĀDĀJA: V.Bērziņa	
	LAPAS NOSAUKUMS: Dēļu gali Dzintaru prospekts 36, Dzintari	DATUMS: 12.10.16	MÉROGS: 1:8
		STADIJA: UR	LAPA: UR -



Anotācija

Vienstāvu koka konstrukciju dzīvojamā ēka ar jumta izbūvi. Galveno fasādi raksturo vienstāvu veranda. Verandas jumtgales noformējumu veido vertikāli kārtoti dēļi ar florālu motīvu.

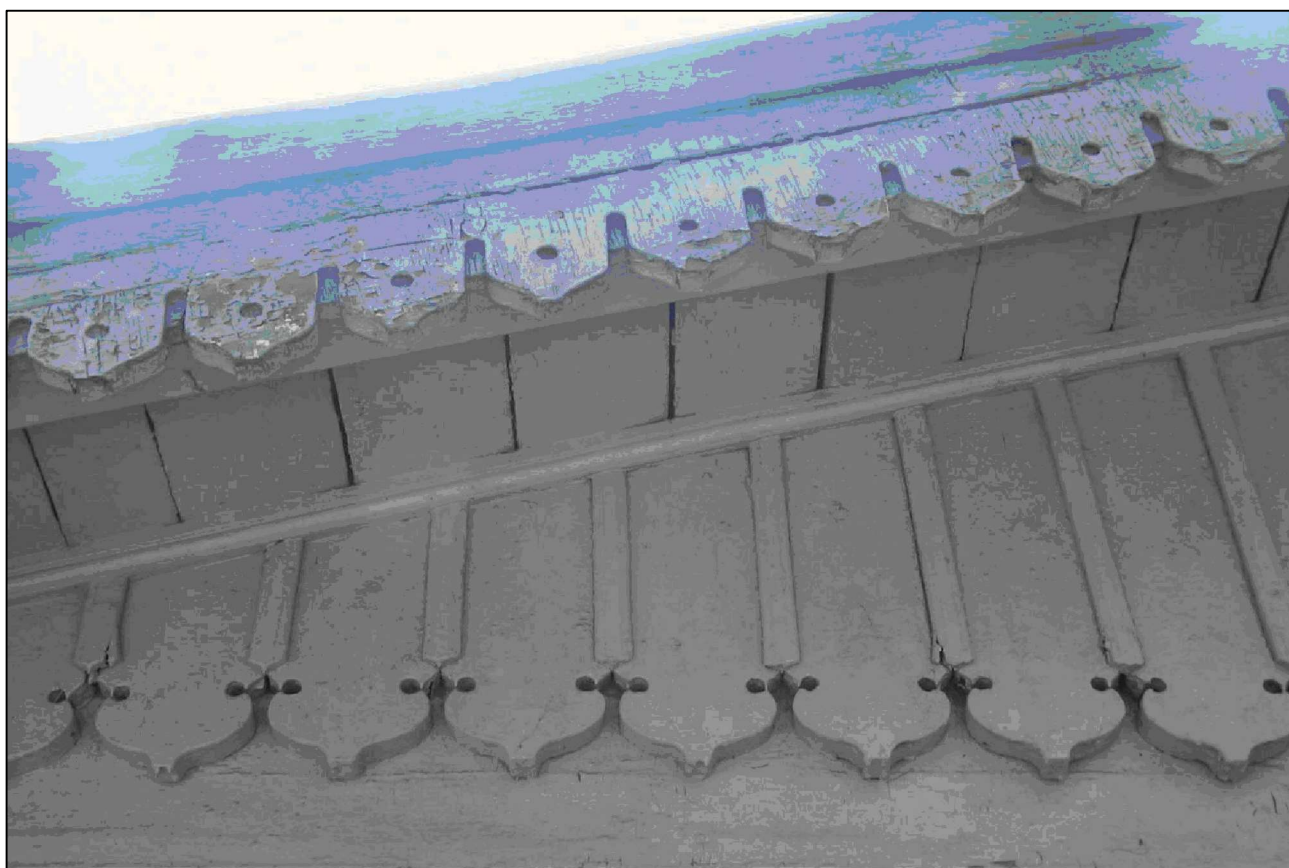
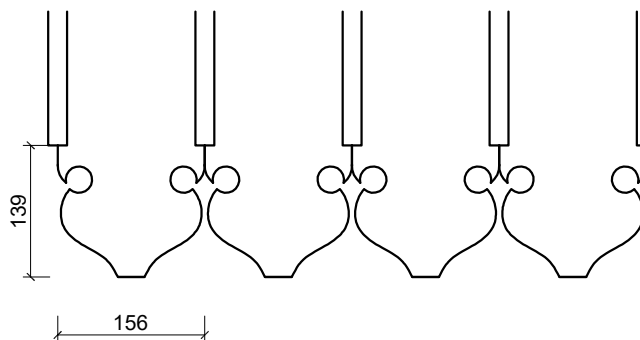
PROJEKTĒTĀJS: SIA " Valger arhitekti " Reģ nr. 40103494012	OBJEKTS: Detāļu katalogs	IZSTRĀDĀJA: V.Bērziņa	
	LAPAS NOSAUKUMS: Dēļu gali Dzintaru prospekts 41 lit. 3, Dzintari	DATUMS: 12.10.16	MÉROGS: 1:8
		STADIJA: UR	LAPA: UR -



Anotācija

Vienstāvu koka konstrukciju dzīvojamā ēka ar drempeļstāvu. Galveno fasādi raksturo vienkāršu veranda un mezonīna izbūve. Vienstāvu verandas jumtgaļes noformējumu veido vertikāli kārtoti dēļi ar florālu motīvu.

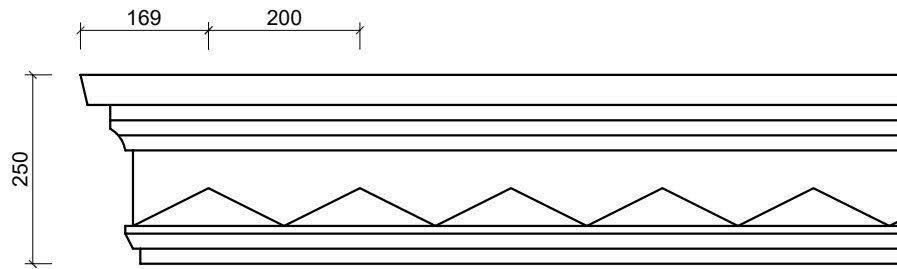
PROJEKTĒTĀJS: SIA " Valger arhitekti " Reģ nr. 40103494012	OBJEKTS: Detaļu katalogs	IZSTRĀDĀJA: V.Bērziņa	
	LAPAS NOSAUKUMS: Dēļu gali Dzintaru prospekts 52/54 lit. 2, Dzintari	DATUMS: 12.10.16	MÉROGS: 1:8
		STADIJA: UR	LAPA: UR -



Anotācija

Divstāvu koka konstrukciju ēka. Galveno un austrumu fasādi raksturo vienstāvu verandas. Verandu jumtgales noformējumu veido vertikāli kārtoti dēļi ar florālu motīvu un noseglīsti un ģeometrisku motīvu josla.

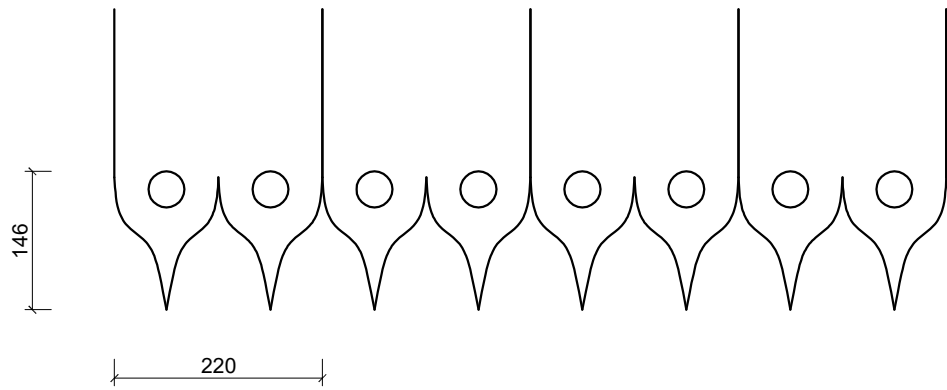
PROJEKTĒTĀJS: SIA " Valger arhitekti " Reģ nr. 40103494012	OBJEKTS: Detaļu katalogs	IZSTRĀDĀJA: V.Bērziņa	
	LAPAS NOSAUKUMS: Dēļu gali Dzintaru prospekts 74 lit. 2, Dzintari	DATUMS: 12.10.16	MÉROGS: 1:8
		STADIJA: UR	LAPA: UR -



Anotācija

Divstāvu koka konstrukciju ēka. Galveno un austrumu fasādi raksturo vienkāršu verandas. Dekoratīvā starpstāvu dzega ietver ēku perimetrāli. To veido profilēta vainagdaļa un ģeometrisks motīvs.

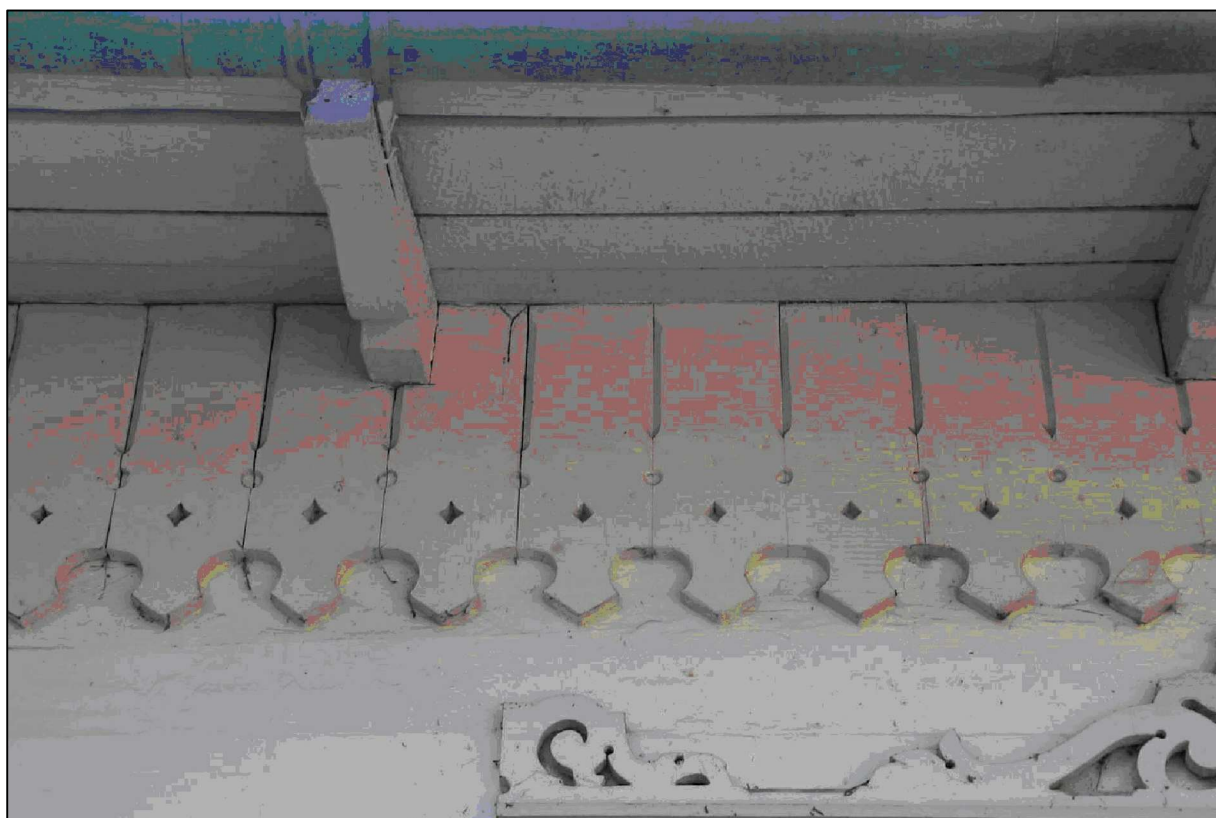
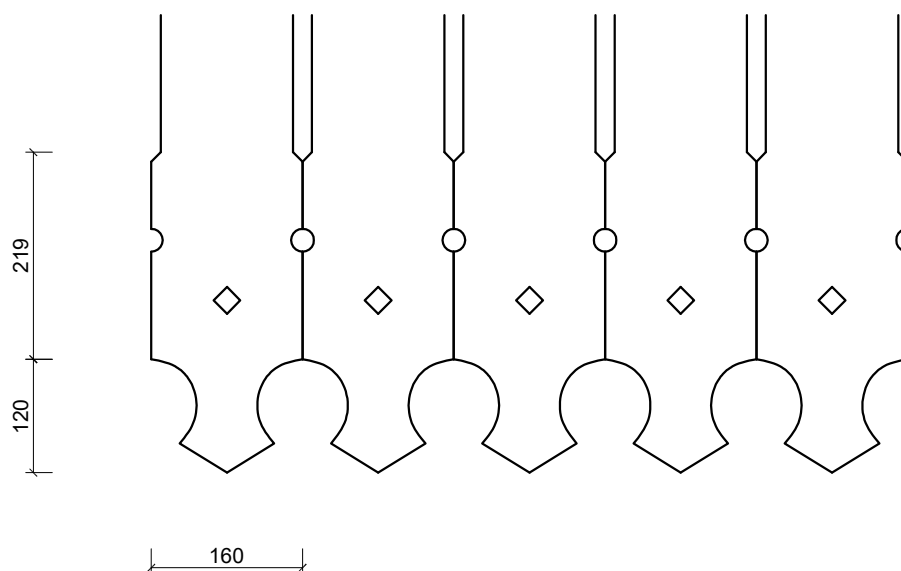
PROJEKTĒTĀJS: SIA " Valger arhitekti " Reģ nr. 40103494012	OBJEKTS: Detaļu katalogs LAPAS NOSAUKUMS: Dēļu gali Dzintaru prospekts 74 lit. 2, Dzintari	IZSTRĀDĀJA: V.Bērziņa DATUMS: 12.10.16 MĒROGS: 1:8
		STADIJA: UR LAPA: UR -



Anotācija

Vienstāvu koka konstrukciju dzīvojamā ēka ar jumta izbūvi un lukernām galvenajā fasādē. Lukernu jumtgales noformējumam izmantoti dekoratīvi dēļu gali ar ornamentālu motīvu.

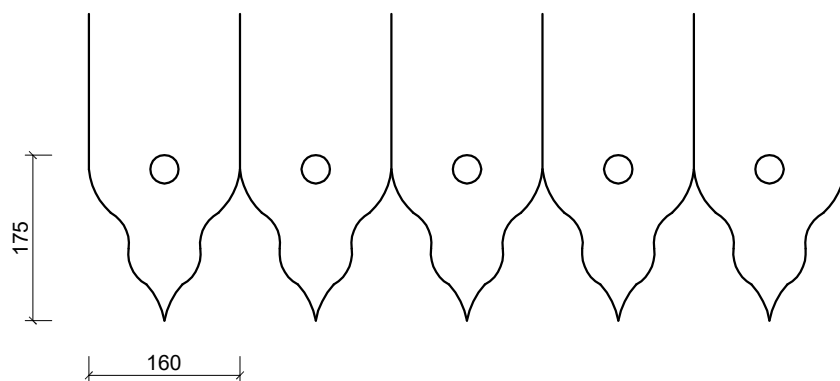
PROJEKTĒTĀJS: SIA " Valger arhitekti " Reģ nr. 40103494012	OBJEKTS: Detaļu katalogs	IZSTRĀDĀJA: V.Bērziņa	
	LAPAS NOSAUKUMS: Dēļu gali Jomas iela 23, Majori	DATUMS: 12.10.16	MÉROGS: 1:8
		STADIJA: UR	LAPA: UR -



Anotācija

Vienstāvu koka konstrukciju dzīvojamā ēka ar jumta izbūvi. Galvenajā un austrumu fasādēs atrodas vienstāvu verandas, bet galvenajā fasādē arī erkens. Verandas noformējumam izmantoti dekoratīvi dēļu gali ar ornamentālu motīvu.

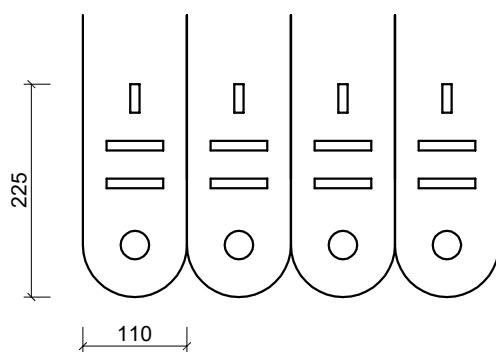
PROJEKTĒTĀJS: SIA " Valger arhitekti " Reģ nr. 40103494012	OBJEKTS: Detaļu katalogs	IZSTRĀDĀJA: V.Bērziņa	
	LAPAS NOSAUKUMS: Dēļu gali Jomas iela 56, Majori	DATUMS: 12.10.16	MÉROGS: 1:8
		STADIJA: UR	LAPA: UR -



Anotācija

Vienstāvu koka konstrukciju dzīvojamā ēka ar drempeļstāvu. Galvenajā fasādē atrodas divstāvu veranda. Ēkas apjoma jumtgales noformējumam izmantoti dekoratīvi dēļu gali ar ornamentālu motīvu.

PROJEKTĒTĀJS: SIA " Valger arhitekti " Reģ nr. 40103494012	OBJEKTS: Detaļu katalogs	IZSTRĀDĀJA: V.Bērziņa	
	LAPAS NOSAUKUMS: Dēļu gali Jūras iela 12, Majori	DATUMS: 12.10.16	MĒROGS: 1:8
		STADIJA: UR	LAPA: UR -

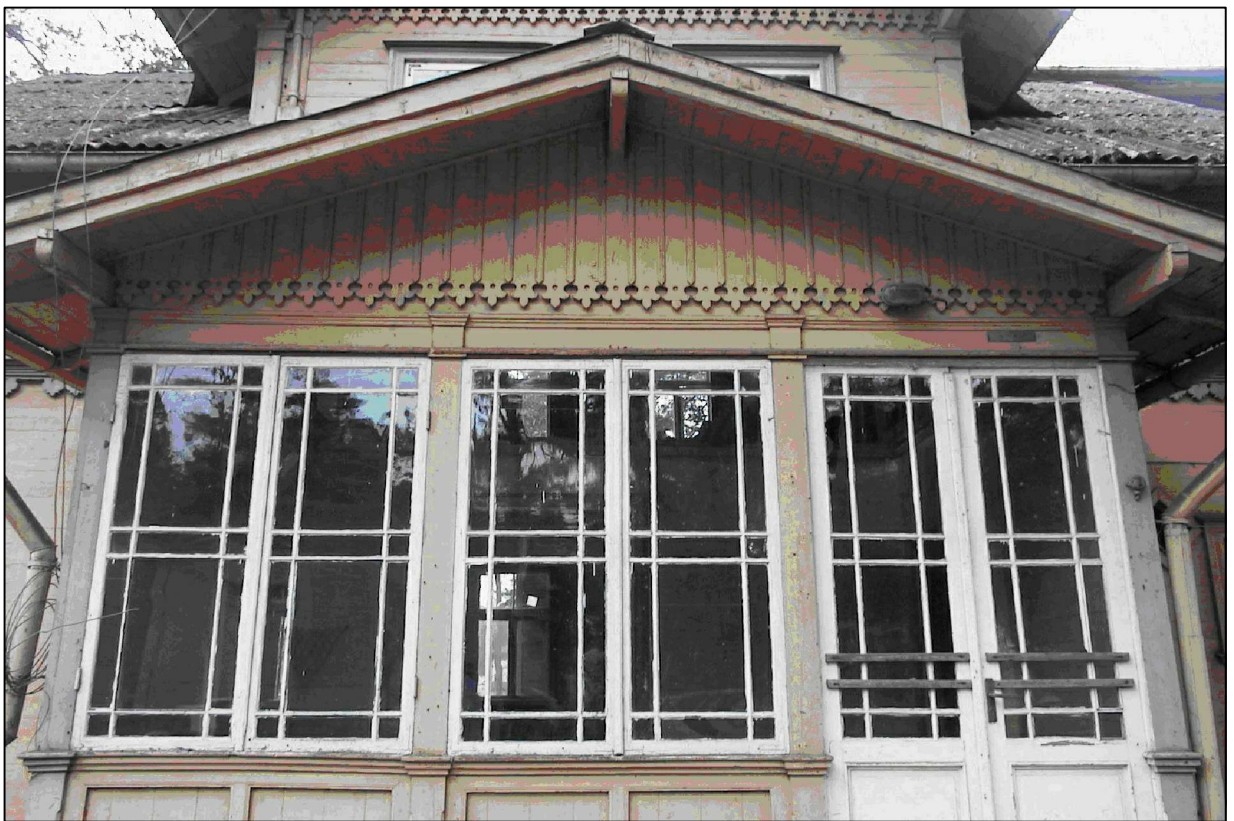
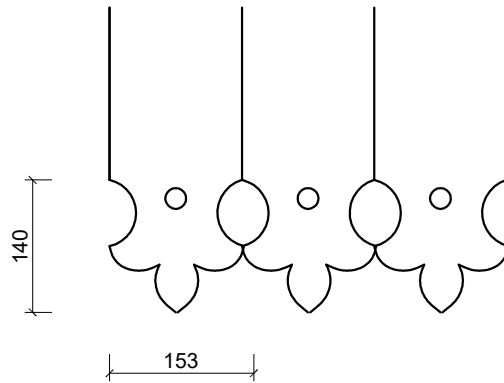


Anotācija

Divstāvu koka konstrukciju dzīvojamā ēka - pansija ar nošļauptām jumtgalēm.

Ēkas apjoma jumtgaļes noformējumam izmantoti dekoratīvi dēļu gali ar ģeometrisku motīvu.

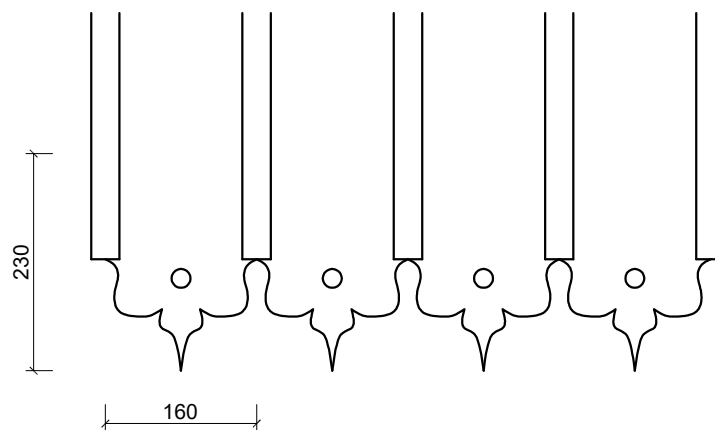
PROJEKTĒTĀJS: SIA " Valger arhitekti " Reģ nr. 40103494012	OBJEKTS: Detalū katalogs	IZSTRĀDĀJA: V.Bērziņa	
	LAPAS NOSAUKUMS: Dēļu gali Jūras iela 54, Majori	DATUMS: 12.10.16	MÉROGS: 1:8
		STADIJA: UR	LAPA: UR -



Anotācija

Vienstāvu koka konstrukciju dzīvojamā ēka ar drempeļstāvu, stūra torņveida izbūvi un vienstāvu verandu rietumu fasādē. Verandas jumtgales noformējumam izmantoti dekoratīvi dēļu gali ar florālu motīvu. Dekoratīvā starpstāvu dzega ietver ēku perimetrāli. To veido profilēta vainagdaļa un florāls motīvs.

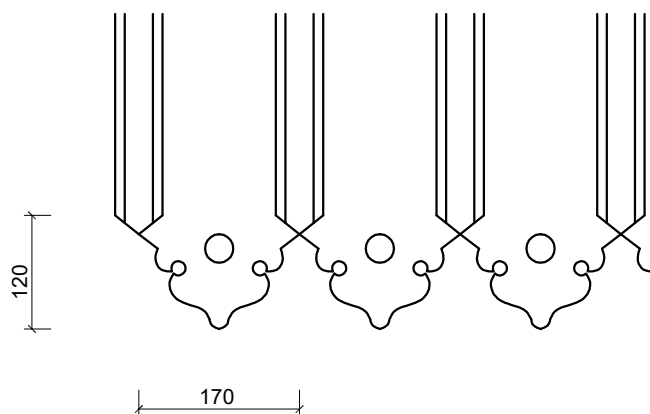
PROJEKTĒTĀJS: SIA " Valger arhitekti " Reģ nr. 40103494012	OBJEKTS: Detalū katalogs	IZSTRĀDĀJA: V.Bērziņa	
	LAPAS NOSAUKUMS: Dēļu gali Kāpu iela 143, Asari	DATUMS: 12.10.16	MÉROGS: 1:8
		STADIJA: UR	LAPA: UR -



Anotācija

Vienstāvu koka konstrukciju dzīvojamā ēka ar drempeļstāvu. Galvenajā fasādē atrodas divstāvu veranda. Dekoratīvā starpstāvu dzega ietver verandu perimetrāli. To veido profilēta vainagdaļa un ornamentāls motīvs. Verandas jumtgales noformējumu veido vertikāli kārtoti dēļi ar florālu motīvu un noseglīsti.

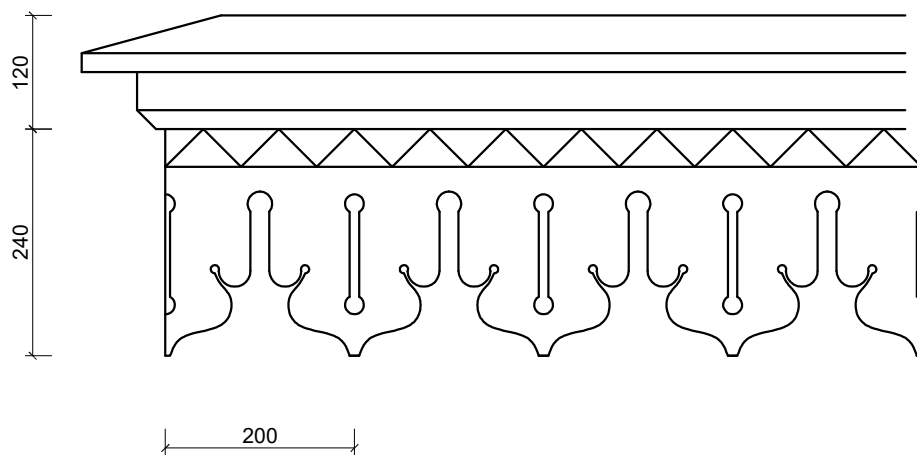
PROJEKTĒTĀJS: SIA " Valger arhitekti " Reģ nr. 40103494012	OBJEKTS: Detalju katalogs	IZSTRĀDĀJA: V.Bērziņa	
	LAPAS NOSAUKUMS: Dēļu gali Konkordijas iela 7 lit. 2, Majori	DATUMS: 12.10.16	MÉROGS: 1:8
		STADIJA: UR	LAPA: UR -



Anotācija

Vienstāvu koka konstrukciju dzīvojamā ēka. Galvenajā fasādē atrodas vienkārša veranda. Verandas jumtgaļes noformējumu veido vertikāli kārtoti dēļi ar florālu motīvu un profilētu noseģlīsti.

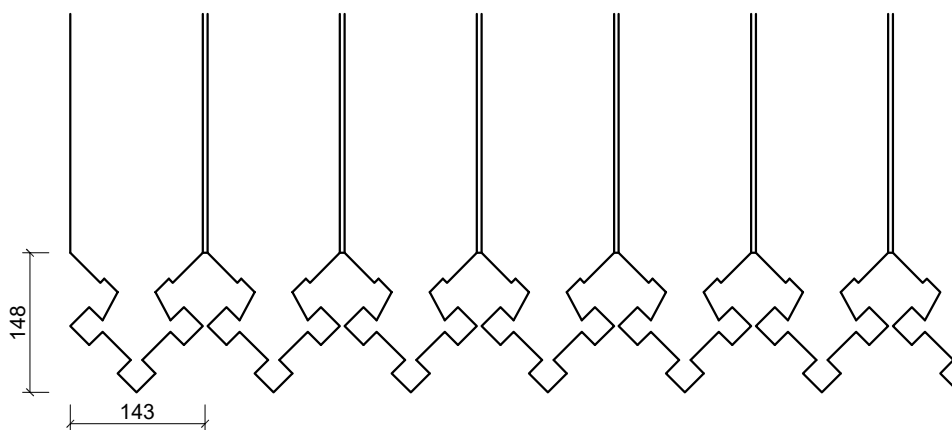
PROJEKTĒTĀJS: SIA " Valger arhitekti " Reģ nr. 40103494012	OBJEKTS: Detaļu katalogs	IZSTRĀDĀJA: V.Bērziņa	
	LAPAS NOSAUKUMS: Dēļu gaļi Konkordijas iela 33 lit. 1, Majori	DATUMS: 12.10.16	MÉROGS: 1:8
		STADIJA: UR	LAPA: UR -



Anotācija

Divstāvu koka konstrukciju dzīvojamā ēka. Galvenajā fasādē atrodas divstāvu veranda, bet austrumu fasādē - vienkārtīga veranda. Dekoratīvā starpstāvu dzega ietver divstāvu verandu perimetrāli. To veido profilēta vainagdaļa, ģeometrisku motīvu josla un florāls motīvs.

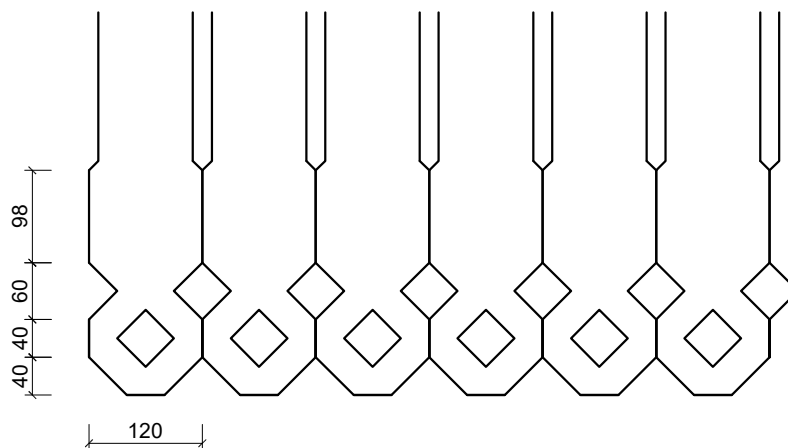
PROJEKTĒTĀJS: SIA " Valger arhitekti " Reģ nr. 40103494012	OBJEKTS: Detalju katalogs	IZSTRĀDĀJA: V.Bērziņa	
	LAPAS NOSAUKUMS: Dēļu gali Lienes iela 17, Majori	DATUMS: 12.10.16	MÉROGS: 1:8
		STADIJA: UR	LAPA: UR -



Anotācija

Divstāvu koka konstrukciju dzīvojamā ēka. Galvenā fasāde vērsta pret 1.līniju, to raksturo divstāvu veranda. Verandas jumtgales noformējumam izmantoti dekoratīvi dēļu gali ar ornamentālu motīvu.

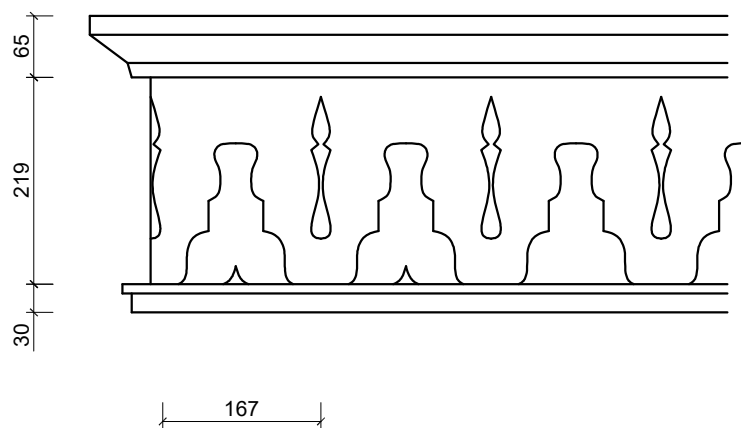
PROJEKTĒTĀJS: SIA " Valger arhitekti " Reģ nr. 40103494012	OBJEKTS: Detaļu katalogs LAPAS NOSAUKUMS: Dēļu gali Meža prospekts 8 lit. 2, Bulduri	IZSTRĀDĀJA: V.Bērziņa DATUMS: 12.10.16 MĒROGS: 1:8
		STADIJA: UR LAPA: UR -



Anotācija

Vienstāvu koka konstrukciju dzīvojamā ēka ar drempeļstāvu. Galvenā fasāde vērsta pret 1.līniju, to raksturo divstāvu verandu izbūves. Pret Meža prospektu novietota vasaras virtuves piebūve. Verandu jumtgales noformējumam izmantoti dekoratīvi dēļu gali ar ģeometrisku motīvu. Dekoratīvā starpstāvu dzega ietver ēku perimetrāli. To veido profilēta vainagdaļa un ģeometrisks motīvs.

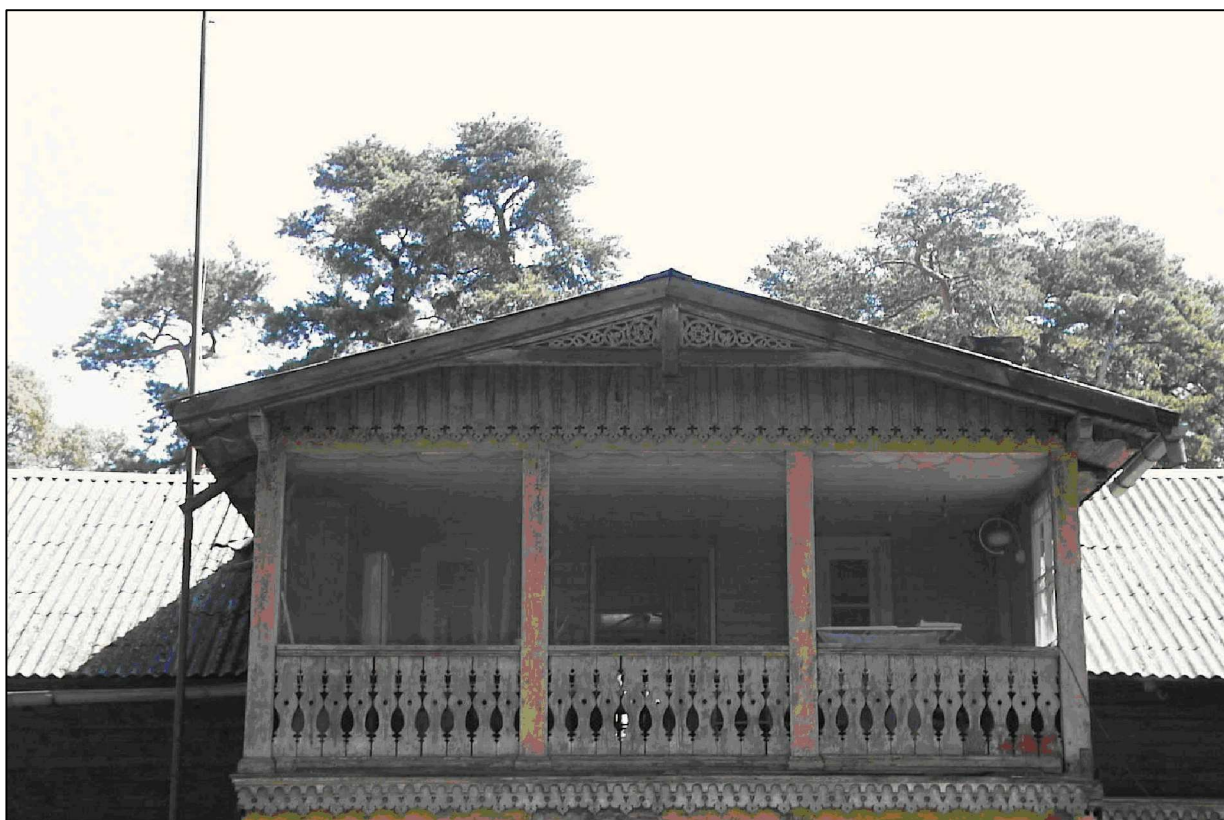
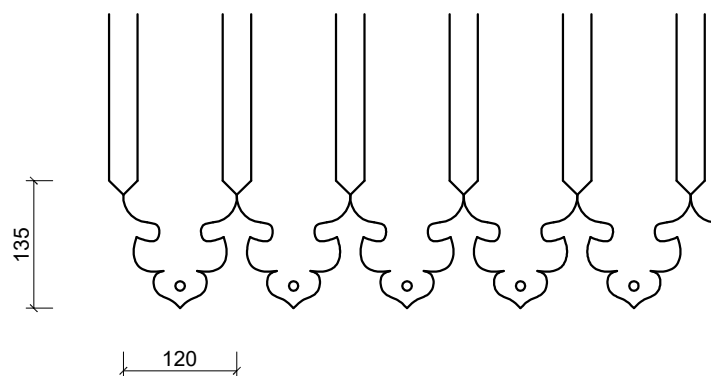
PROJEKTĒTĀJS: SIA " Valger arhitekti " Reģ nr. 40103494012	OBJEKTS: Detalju katalogs	IZSTRĀDĀJA: V.Bērziņa	
	LAPAS NOSAUKUMS: Dēļu gali Meža prospekts 5, Bulduri	DATUMS: 12.10.16	MÉROGS: 1:8
		STADIJA: UR	LAPA: UR -



Anotācija

Divstāvu koka konstrukciju sabiedriska ēka. Ēku raksturo jumta izbūves, mezonīns un vienkārtīga veranda. Dekoratīvā starpstāvu dzega ietver ēku perimetrāli. To veido profilēta vainagdaļa un ornamentāls motīvs.

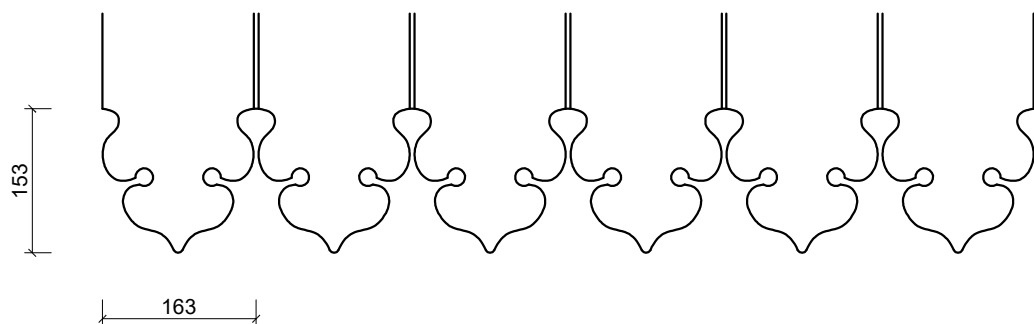
PROJEKTĒTĀJS: SIA " Valger arhitekti " Reģ nr. 40103494012	OBJEKTS: Detalju katalogs	IZSTRĀDĀJA: V.Bērziņa	
	LAPAS NOSAUKUMS: Dēļu gali Slokas iela 6, Dubulti	DATUMS: 12.10.16	MÉROGS: 1:8
		STADIJA: UR	LAPA: UR -



Anotācija

Vienstāvu koka konstrukciju dzīvojamā ēka ar drempeļstāvu. Galvenajā fasādē atrodas divstāvu veranda. Dekoratīvā starpstāvu dzega ietver ēku un verandu perimetrāli. To veido profilēta vainagdaļa, ģeometrisku motīvu josla un florāls motīvs. Verandas jumtgales noformējumu veido vertikāli kārtoti dēļi ar florālu motīvu un noseglīsti un dekoru jumta savilcē.

PROJEKTĒTĀJS: SIA " Valger arhitekti " Reģ nr. 40103494012	OBJEKTS: Detalju katalogs	IZSTRĀDĀJA: V.Bērziņa	
	LAPAS NOSAUKUMS: Dēļu gali Smilšu iela 5, Majori	DATUMS: 12.10.16	MĒROGS: 1:8
		STADIJA: UR	LAPA: UR -



Anotācija

Divstāvu koka konstrukciju dzīvojamā ēka. Galveno un austrumu fasādi raksturo divstāvu verandas. Verandu jumtgales noformējumu veido vertikāli kārtoti dēļi ar florālu motīvu un noseglīsti un reljefu kokgriezuma dekoru.

PROJEKTĒTĀJS: SIA " Valger arhitekti " Reģ nr. 40103494012	OBJEKTS: Detalju katalogs	IZSTRĀDĀJA: V.Bērziņa	
	LAPAS NOSAUKUMS: Dēļu gali Vidus prospekts 60, Lielupe	DATUMS: 12.10.16	MÉROGS: 1:8
		STADIJA: UR	LAPA: UR -