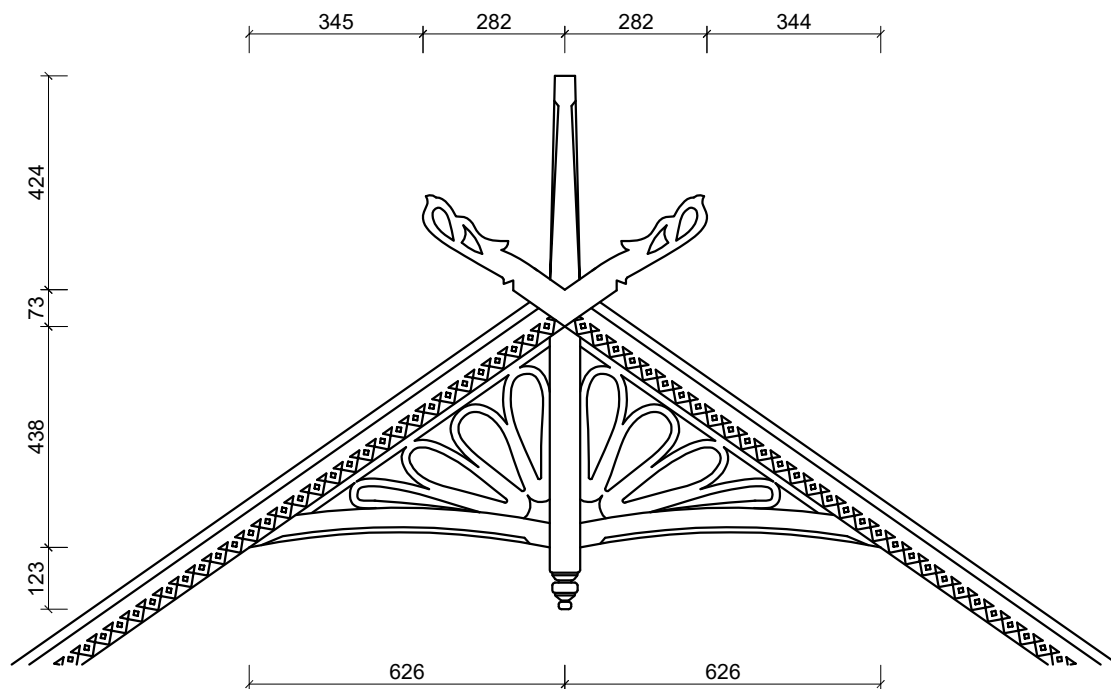


Anotācija

Vienstāvu koka konstrukciju dzīvojamā ēka ar drempeļstāvu un šķērsjomu. Savilci šķērsjomam austrumu fasādē veido izvērstā, divdaļīga kompozīcija ar ažūru, stilizētu augu un ģeometrisku motīvu un trīsstūri centrā. Savilces centrā dalījums ar pogu lejasdaļā un pīķi jumtgalē.

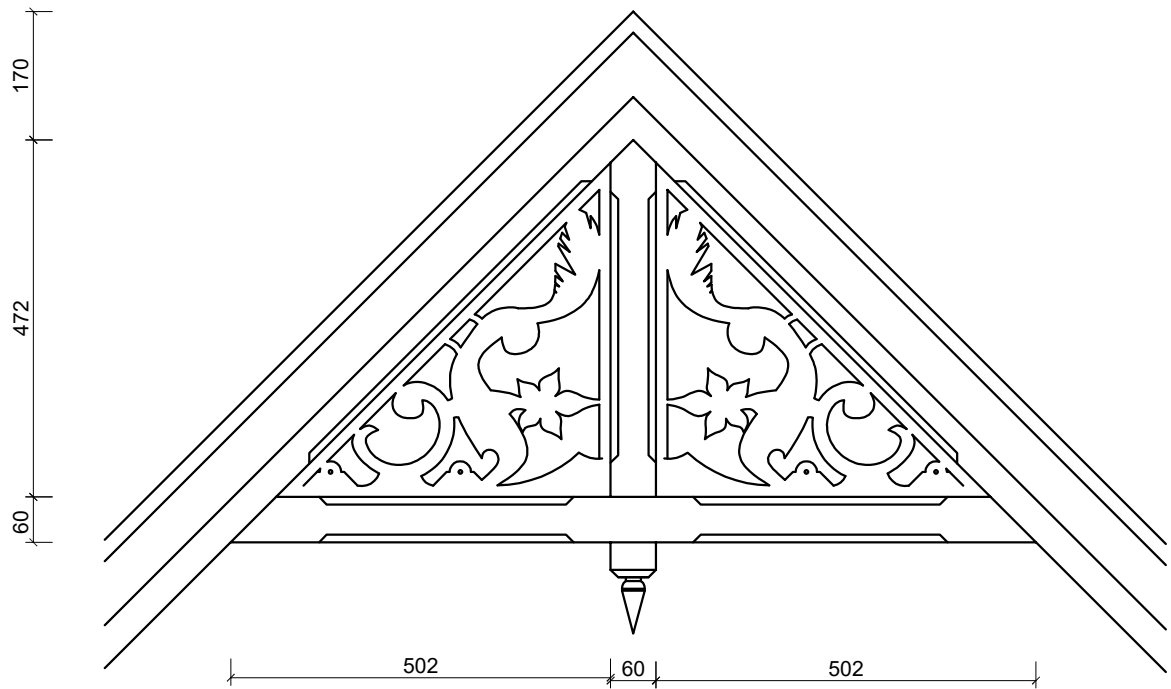
PROJEKTĒTĀJS: SIA " Valger arhitekti " Reģ nr. 40103494012	OBJEKTS: Detāļu katalogs	IZSTRĀDĀJA: V.Bērziņa	
	LAPAS NOSAUKUMS: Jumta savilces 2.līnija 8a, Bulduri	DATUMS: 12.10.16	MĒROGS: 1:20
		STADIJA: UR	LAPA: UR -



Anotācija

Vienstāvu koka konstrukciju dzīvojamā ēka ar drempeļstāvu.
Savilci dienvidu fasādē veido divu trīsstūru kompozīcija ar ažūriem ziedu motīviem, joslām ar robiņiem gar jumta malām un trīsdalīgu dekoru jumtgalē.

PROJEKTĒTĀJS: SIA " Valger arhitekti " Reģ nr. 40103494012	OBJEKTS: Detalū katalogs	IZSTRĀDĀJA: V.Bērziņa	
	LAPAS NOSAUKUMS: Jumta savilces Bauskas iela 2, Lielupe	DATUMS: 12.10.16	MĒROGS: 1:15
		STADIJA: UR	LAPA: UR -



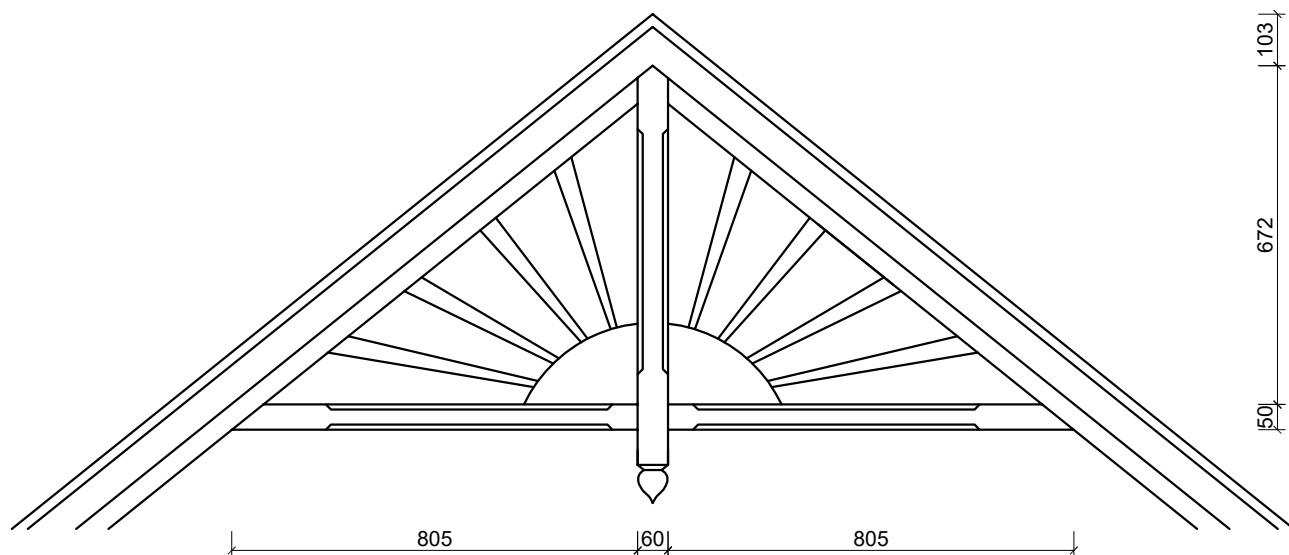
FOTOFIKSĀCIJA



Anotācija

Vienstāvu koka konstrukciju dzīvojamā ēka ar drempeļstāvu un mezonīna izbūvi. Savilce mezonīnam ziemeļu fasādē ir divdaļīga. To veido ažūra ziedu un lapu kompozīcija. Savilce veido vienotu vizuālu kompozīciju ar aplikatīvo dekoru.

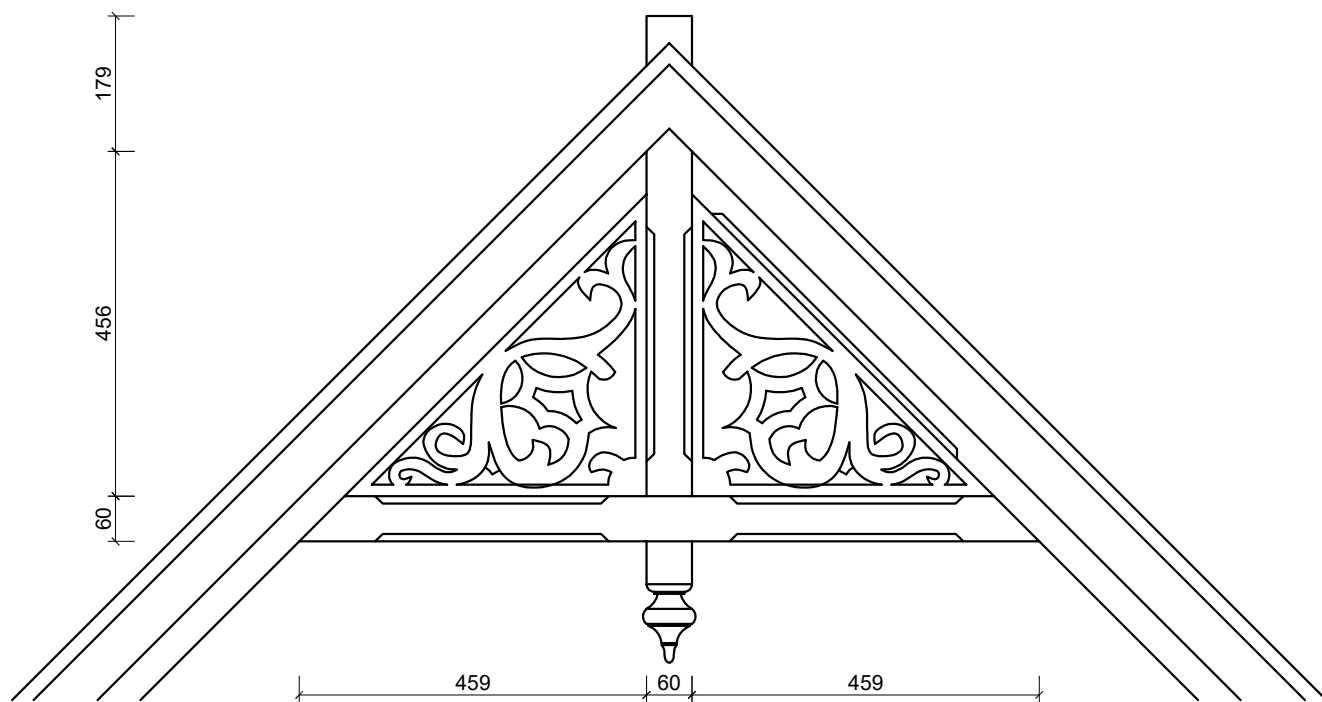
PROJEKTĒTĀJS: SIA " Valger arhitekti " Reģ nr. 40103494012	OBJEKTS: Detāļu katalogs	IZSTRĀDĀJA: V.Bērziņa	
	LAPAS NOSAUKUMS: Jumta savilces Bulduru prospekts 84, Lielupe	DATUMS: 12.10.16	MĒROGS: 1:10
		STADIJA: UR	LAPA: UR -



Anotācija

Vienstāvu koka konstrukciju dzīvojamā ēka ar verandu. Verandas savilci ziemeļu fasādē veido ažūrs saulītes motīvs ar dalījumu centrā un dekoratīvu pogu lejasdaļā.

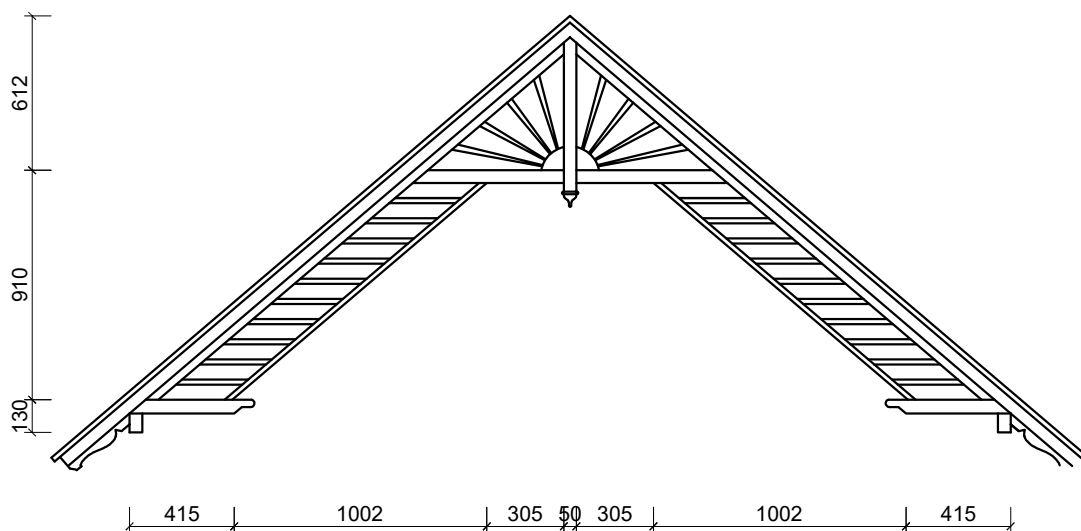
PROJEKTĒTĀJS: SIA " Valger arhitekti " Reģ nr. 40103494012	OBJEKTS: Detalū katalogs	IZSTRĀDĀJA: V.Bērziņa	
	LAPAS NOSAUKUMS: Jumta savilces Bulduru prospekts 89, Bulduri	DATUMS: 12.10.16	MĒROGS: 1:15
		STADIJA: UR	LAPA: UR -



Anotācija

Vienstāvu koka konstrukciju dzīvojamā ēka ar vienkāršu verandu. Savilce dienvidu fasādē ir divdaļīga. To veido ažūra ziedu un lapu kompozīcija. Savilces centrā daļījums ar pogu lejasdaļā.

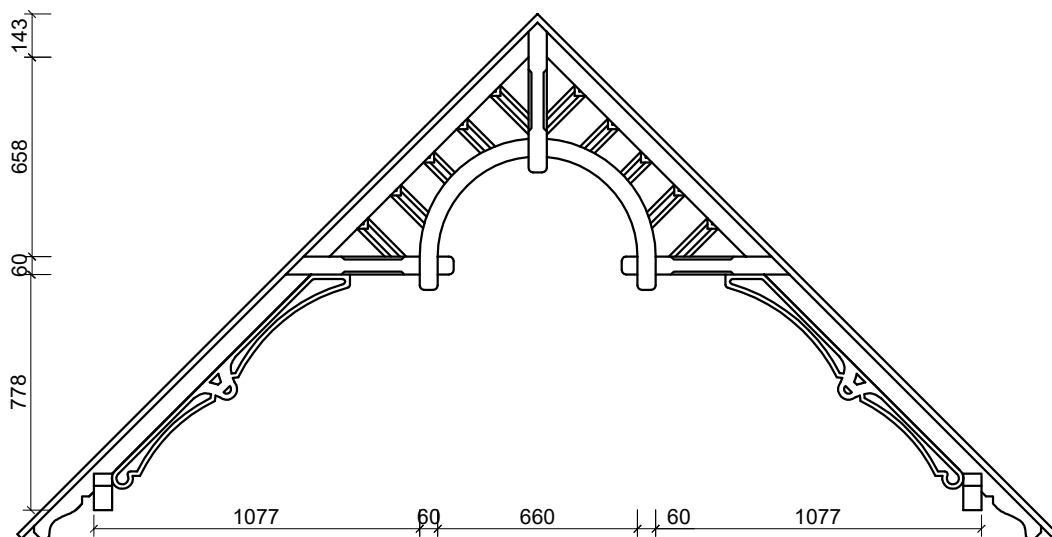
PROJEKTĒTĀJS: SIA "Valger arhitekti" Reģ nr. 40103494012	OBJEKTS: Detāļu katalogs LAPAS NOSAUKUMS: Jumta savilces Bulduru prospekts 69, Lielupe	IZSTRĀDĀJA: V.Bērziņa DATUMS: 12.10.16 MĒROGS: 1:10
		STADIJA: UR LAPA: UR -



Anotācija

Vienstāvu koka konstrukciju dzīvojamā ēka ar stūra torni. Savilci dienvidu fasādē veido gar jumta malām izvēsta horizontālu līstīšu kompozīcija un saulītes motīvs jumtgalē ar dalījumu centrā.

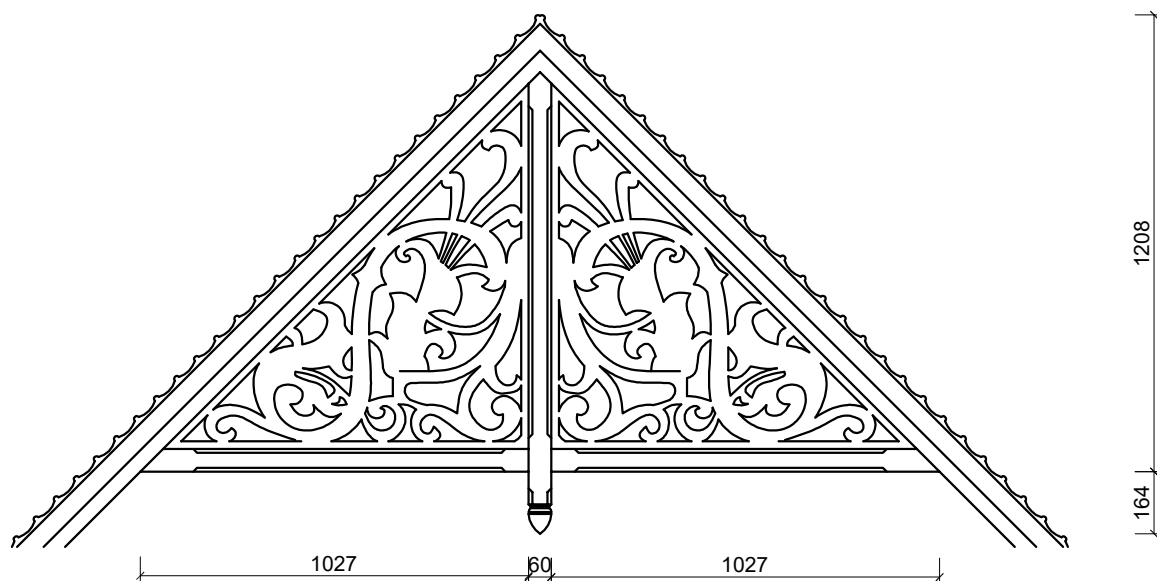
PROJEKTĒTĀJS: SIA " Valger arhitekti " Reģ nr. 40103494012	OBJEKTS: Detalū katalogs	IZSTRĀDĀJA: V.Bērziņa	
	LAPAS NOSAUKUMS: Jumta savilces Dubultu prospekts 121, Jaundubulti	DATUMS: 12.10.16	MĒROGS: 1:20
		STADIJA: UR	LAPA: UR -



Anotācija

Vienstāvu koka konstrukciju dzīvojamā ēka ar drempeļstāvu un divstāvu verandu. Savilce ir verandai dienvidu fasādē. To veido gar jumta malām izvērsta liektu līstīšu kompozīcija un izvērsts saulītes motīvs jumtgalē ar pusapli centrā.

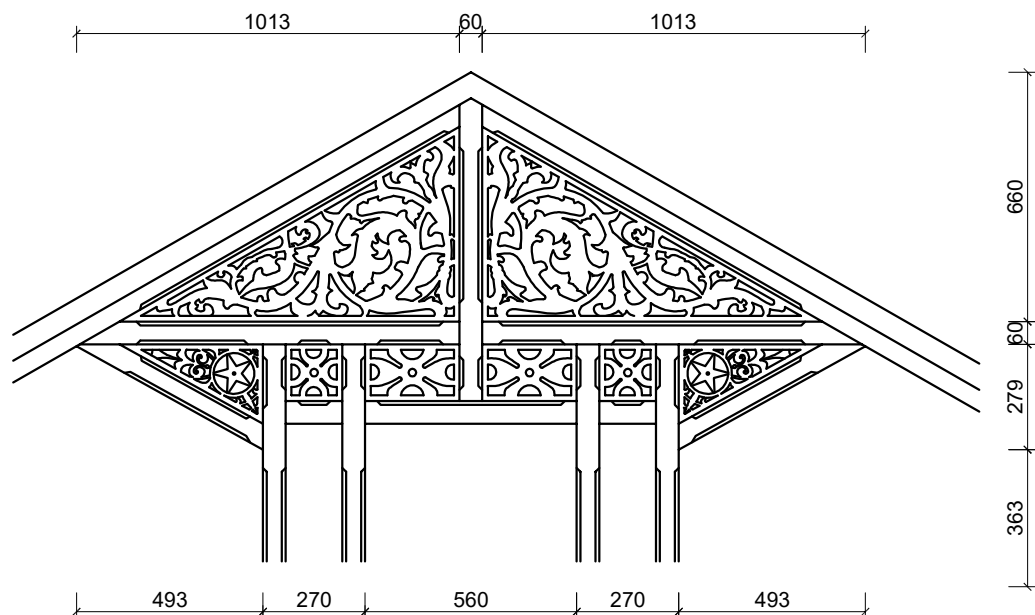
PROJEKTĒTĀJS: SIA " Valger arhitekti " Reģ nr. 40103494012	OBJEKTS: Detalū katalogs LAPAS NOSAUKUMS: Jumta savilces Dzelzceļa iela 29a, Asari	IZSTRĀDĀJA: V.Bērziņa DATUMS: 12.10.16 STADIJA: UR MĒROGS: 1:10 LAPA: UR -



Anotācija

Vienstāvu koka konstrukciju dzīvojamā ēka ar drempeļstāvu un verandu. Savilce rietumu fasādē ir divdaļīga. Savilci veido ažūri, stilizēti augu motīvi ar dalījumu centrā, pogu lejasdaļā un ģeometrisku motīvu virs jumta nosegdēļa.

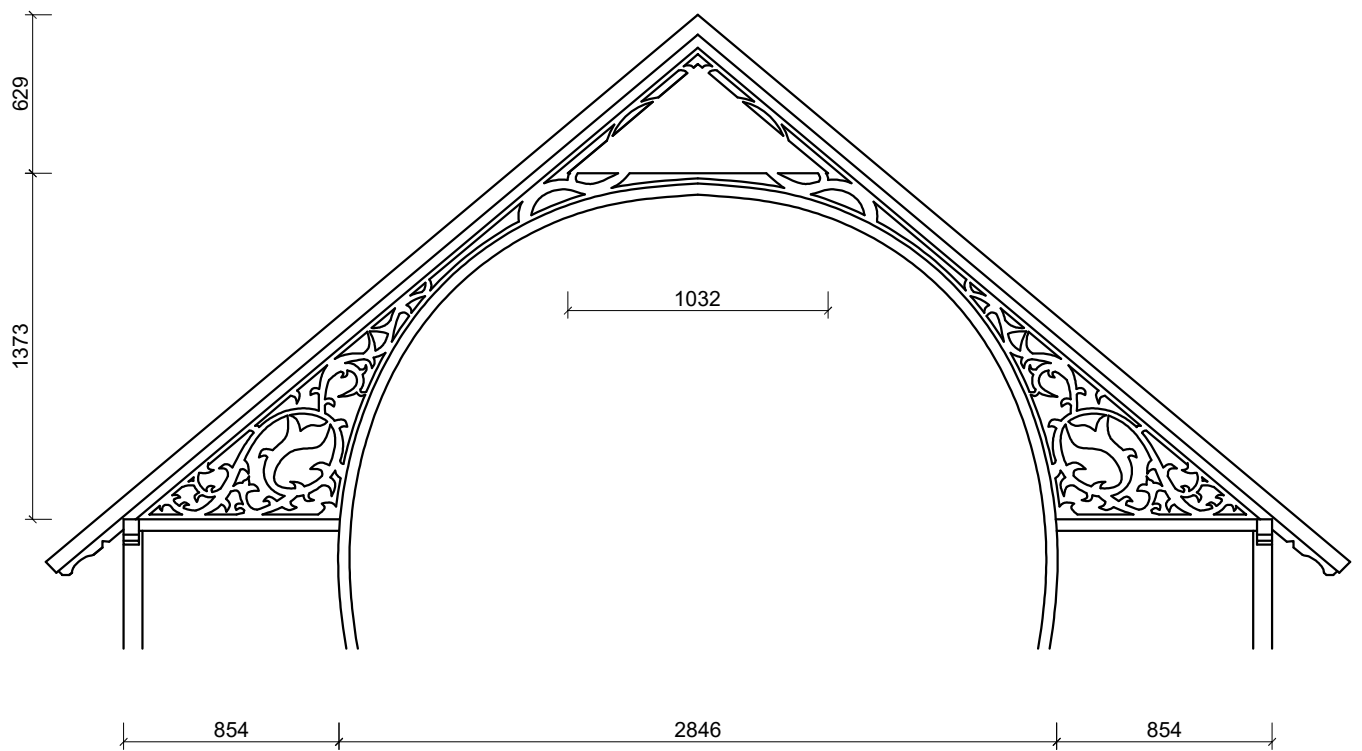
PROJEKTĒTĀJS: SIA " Valger arhitekti " Reģ nr. 40103494012	OBJEKTS: Detalū katalogs	IZSTRĀDĀJA: V.Bērziņa	
	LAPAS NOSAUKUMS: Jumta savilces Dzintaru prospekts 14, Dzintari	DATUMS: 12.10.16	MĒROGS: 1:15
		STADIJA: UR	LAPA: UR -



Anotācija

Vienstāvu koka konstrukciju dzīvojamā ēka ar drempeļstāvu, lodžiju un verandu. Savilce verandai dienvidu fasādē sastāv no vairākām daļām - divu trīsstūru kompozīcija savienota ar vairākiem kvadrātiem, kas pāriet lodžijas dekoratīvā apdarē. Savilci veido ažūri, stilizēti augu motīvi un dalījums centrā.

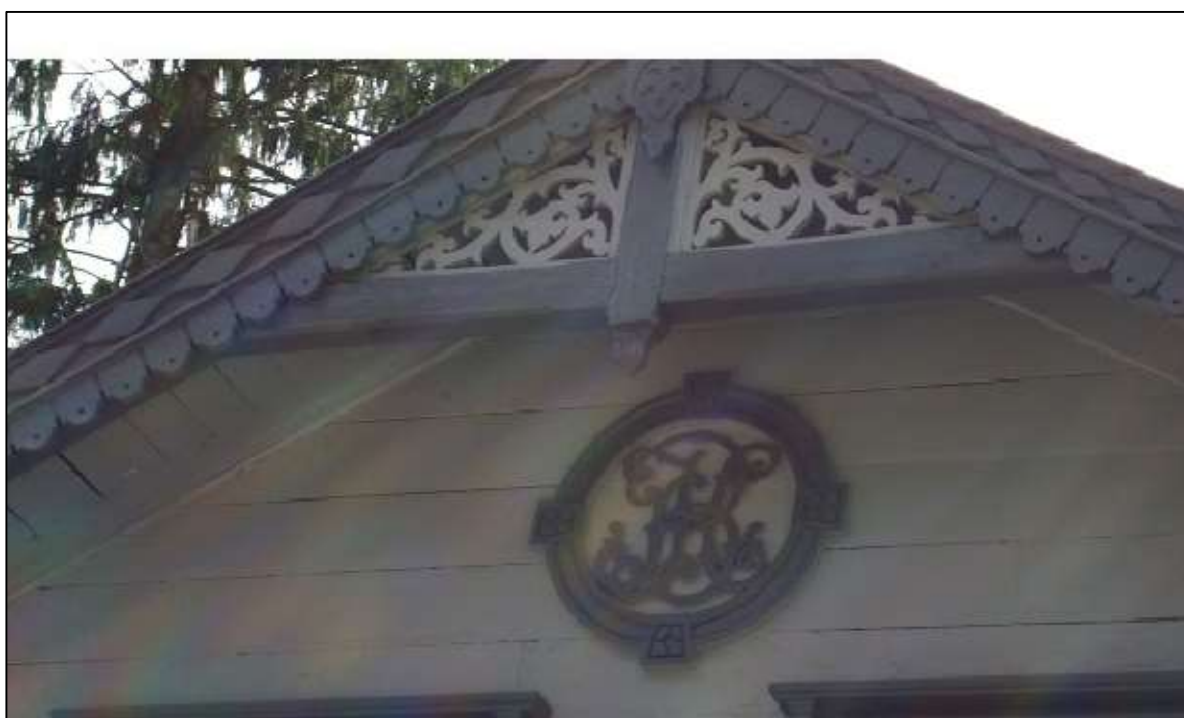
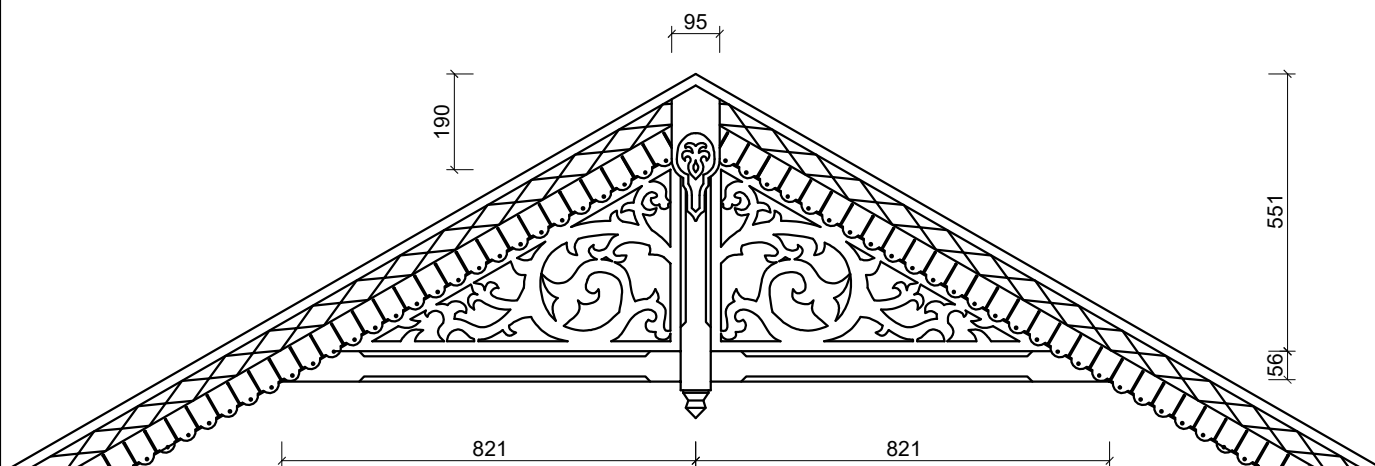
PROJEKTĒTĀJS: SIA " Valger arhitekti " Reģ nr. 40103494012	OBJEKTS: Detalū katalogs LAPAS NOSAUKUMS: Jumta savilces Dzintaru prospekts 49, Dzintari	IZSTRĀDĀJA: V.Bērziņa DATUMS: 12.10.16 MĒROGS: 1:20
		STADIJA: UR LAPA: UR -



Anotācija

Vienstāvu koka konstrukciju dzīvojamā ēka ar drempeļstāvu un vienkārtīgu un divkārtīgu verandu. Savilci verandai ziemeļu fasādē veido plašs, uz verandas paneli balstīts pusaplis ar trim trīsstūriem ar ažu, stilizētu augu motīvu. Savilce veido vienotu vizuālu kompozīciju ar verandas paneļa siluētgrīzuma dēļiem.

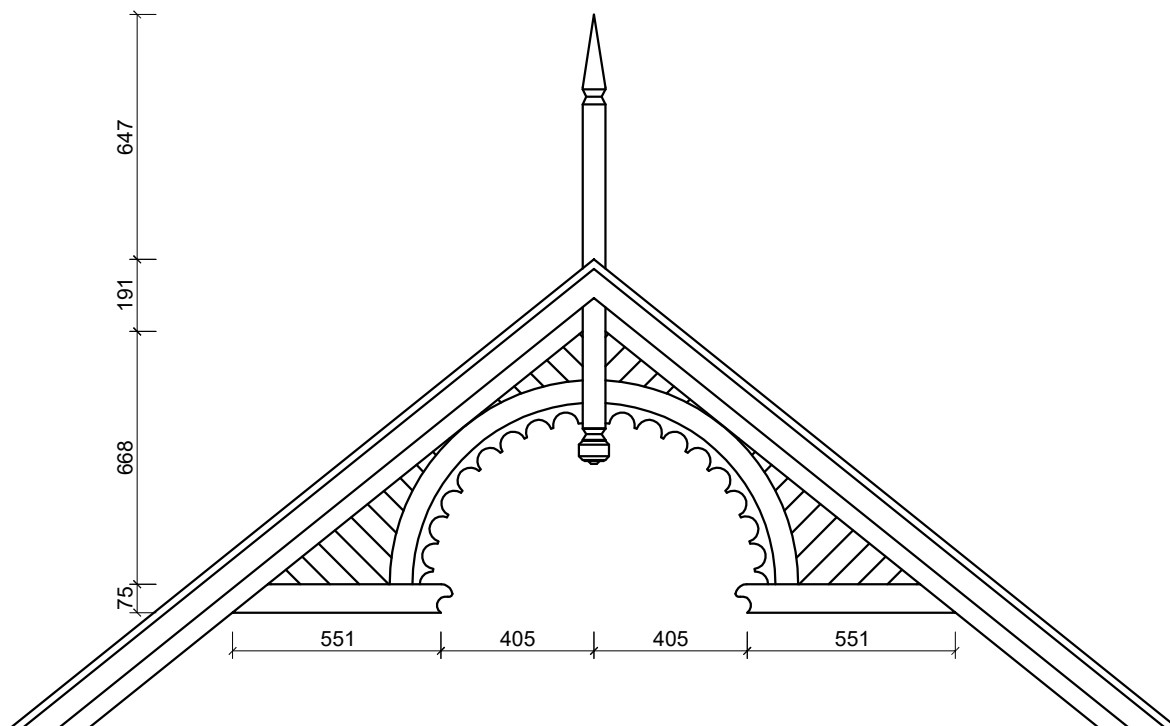
PROJEKTĒTĀJS: SIA " Valger arhitekti " Reģ nr. 40103494012	OBJEKTS: Detalū katalogs	IZSTRĀDĀJA: V.Bērziņa	
	LAPAS NOSAUKUMS: Jumta savilces Dzintaru prospekts 58, Dzintari	DATUMS: 12.10.16	MĒROGS: 1:30
		STADIJA: UR	LAPA: UR -



Anotācija

Vienstāvu koka konstrukciju dzīvojamā ēka ar drempeļstāvu un verandu. Savilce ziemeļu fasādē ir divdaļīga. Savilci veido ažūri, stilizēti augu motīvi ar dalījumu centrā, pogu lejasdaļā un ģeometriskiem motīviem gar jumta nosegdēli. Savilces dekors veido vienotu vizuālu kompozīciju ar aplikatīvo dekoru.

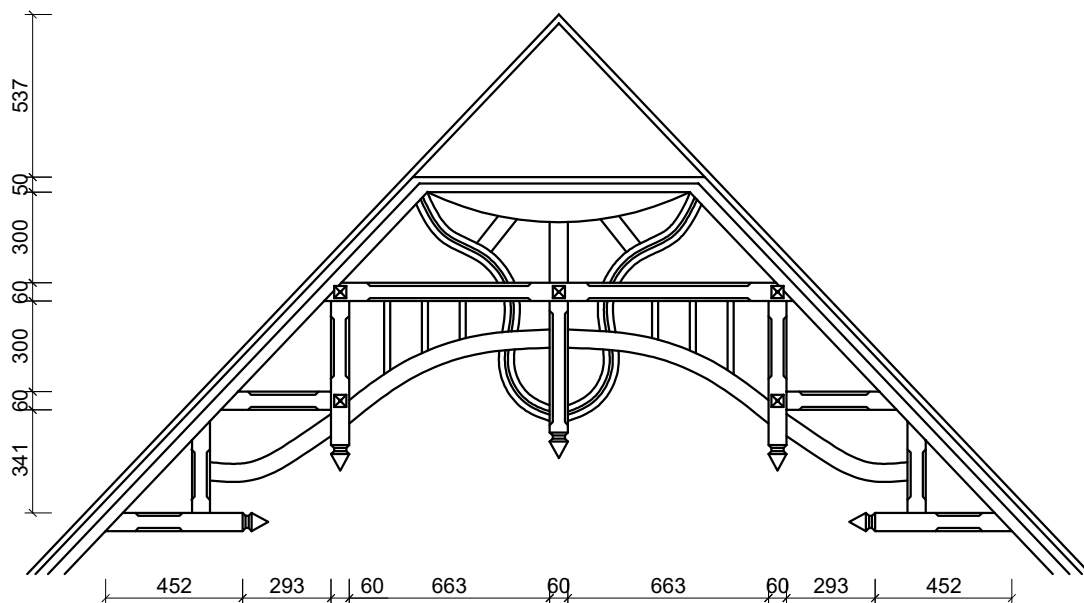
PROJEKTĒTĀJS: SIA " Valger arhitekti " Reģ nr. 40103494012	OBJEKTS: Detalū katalogs	IZSTRĀDĀJA: V.Bērziņa	
	LAPAS NOSAUKUMS: Jumta savilces Dzintaru prospekts 74, Dzintari	DATUMS: 12.10.16	MĒROGS: 1:15
		STADIJA: UR	LAPA: UR -



Anotācija

Divstāvu koka konstrukciju dzīvojamā ēka ar verandām. Savilci verandām dienvidu fasādē veido slēgtu segmentu kompozīcija ar pusapli un nosmailinātu jumta pīķi centrā.

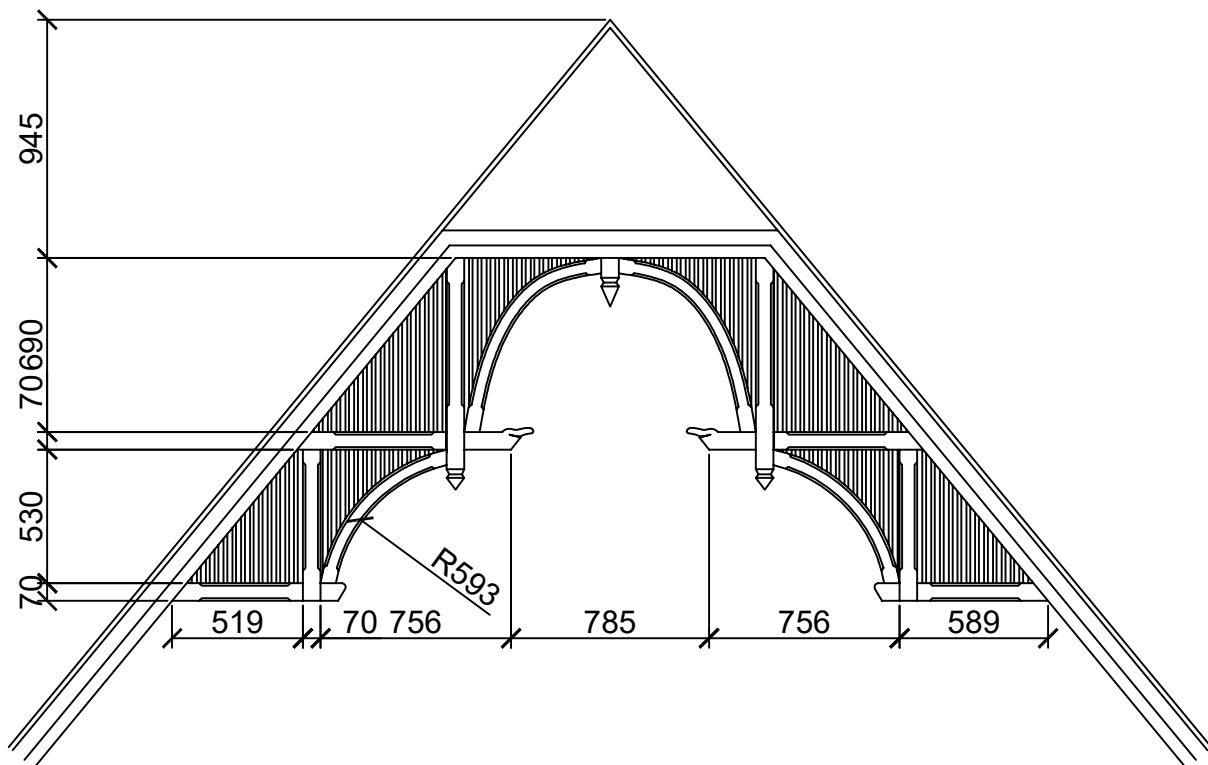
PROJEKTĒTĀJS: SIA " Valger arhitekti " Reģ nr. 40103494012	OBJEKTS: Detalū katalogs	IZSTRĀDĀJA: V.Bērziņa	
	LAPAS NOSAUKUMS: Jumta savilces Edinburgas prospekts 45, Dzintari	DATUMS: 12.10.16	MĒROGS: 1:20
		STADIJA: UR	LAPA: UR -



Anotācija

Vienstāvu koka konstrukciju dzīvojamā ēka ar drempeļstāvu un stūra torni. Savilce austrumu fasādē ir jumtgalei ar nošļaupumu. To veido vairāku daļu jūgendstila elementi ar vairākiem vertikāliem akcentiem un liektām līnijām.

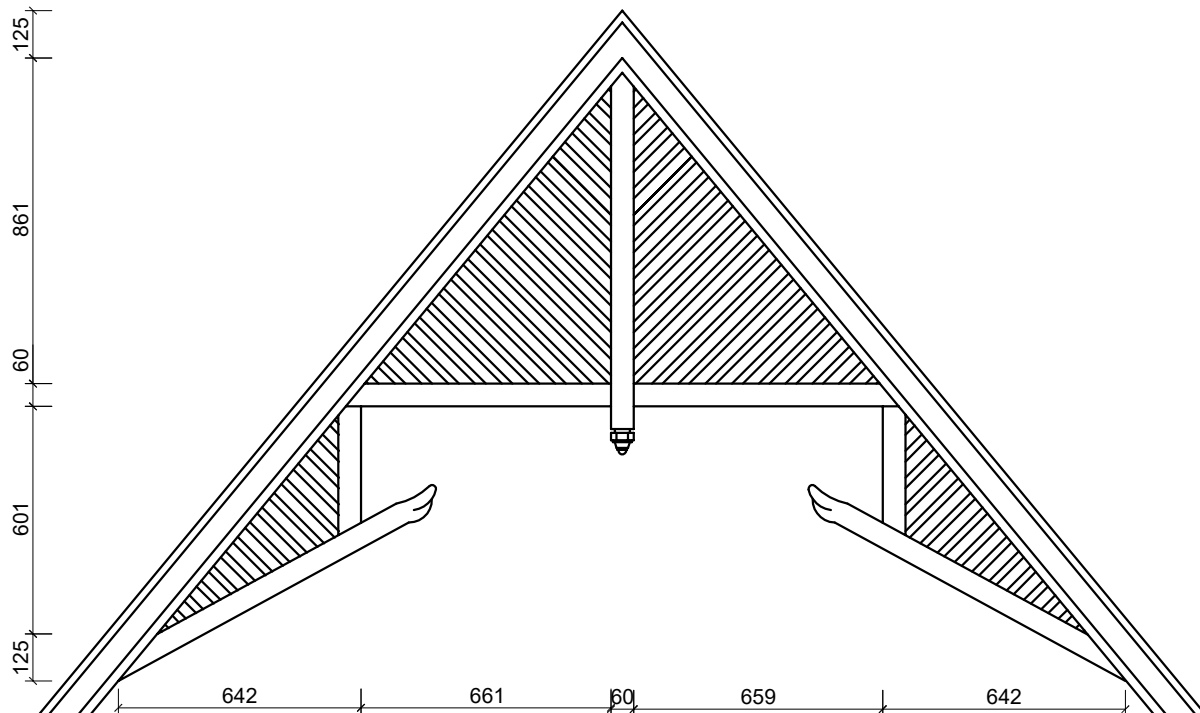
PROJEKTĒTĀJS: SIA " Valger arhitekti " Reģ nr. 40103494012	OBJEKTS: Detāļu katalogs	IZSTRĀDĀJA: V.Bērziņa	
	LAPAS NOSAUKUMS: Jumta savilces Ezeru iela 26, Melluži	DATUMS: 12.10.16	MĒROGS: 1:10
		STADIJA: UR	LAPA: UR -



Anotācija

Divstāvu koka konstrukciju dzīvojamā ēka ar šķērsjomu, nošļauptām jumtgalēm un stūra torni. Savilci šķērsjoma austrumu fasādē veido vairāku daļu trīsstūrveida kompozīcija ar ažūru vertikālu līstīšu kārtojumu.

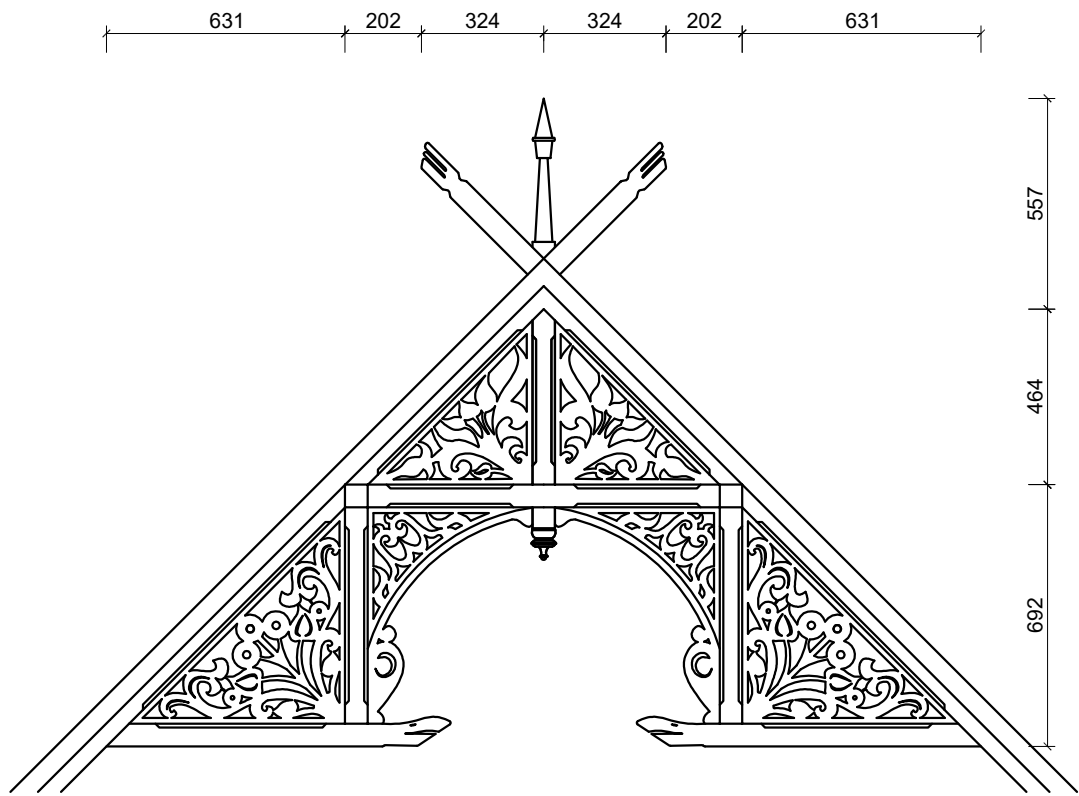
PROJEKTĒTĀJS: SIA " Valger arhitekti " Reģ nr. 40103494012	OBJEKTS: Detalū katalogs	IZSTRĀDĀJA: V.Bērziņa	
	LAPAS NOSAUKUMS: Jumta savilces Jaunā iela 6, Majori	DATUMS: 12.10.16	MĒROGS: 1:20
		STADIJA: UR	LAPA: UR -



Anotācija

Divstāvu koka konstrukciju dzīvojamā ēka ar simetriskiem šķērsjomiem. Savilces šķērsjomu dienvidu fasādē veido vairāku daļu trīsstūrveida kompozīcija ar ažuņu slīpu līstīšu kārtojumu.

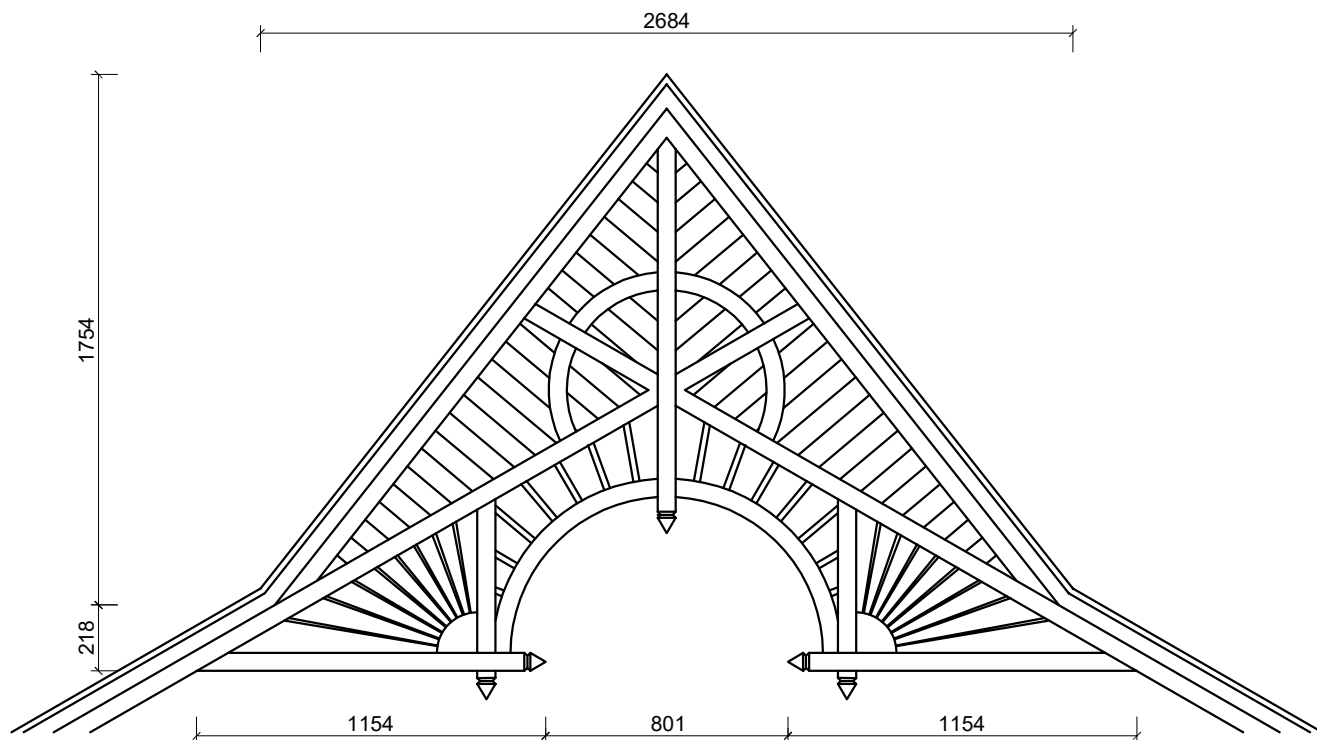
PROJEKTĒTĀJS: SIA " Valger arhitekti " Reģ nr. 40103494012	OBJEKTS: Detāļu katalogs LAPAS NOSAUKUMS: Jumta savilces Jaunedinburgas iela 4, Dzintari	IZSTRĀDĀJA: V.Bērziņa DATUMS: 12.10.16 STADIJA: UR MĒROGS: 1:20 LAPA: UR -



Anotācija

Divstāvu koka konstrukciju dzīvojamā ēka ar verandu un torni. Savilci verandai ziemeļu fasādē veido vairāku trīsstūru kompozīcija ar ažūru stilizētu augu un dzīvnieku motīviem un pusapli centrā. Virs savilces atrodas jumtgailes dekors, ko veido divi izvērsti jumta nosegdēļu pagarinājumi un nosmailināts pīķis centrā.

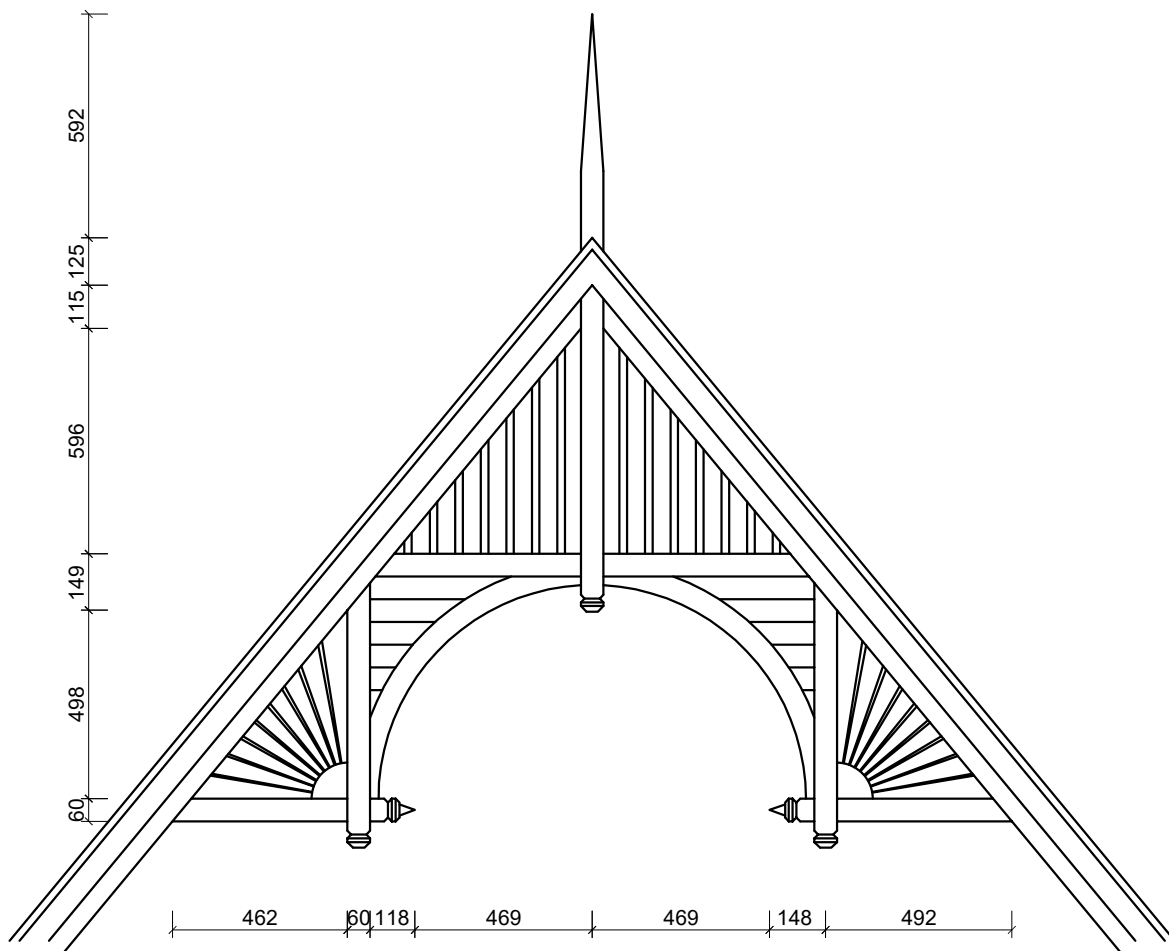
PROJEKTĒTĀJS: SIA " Valger arhitekti " Reģ nr. 40103494012	OBJEKTS: Detāļu katalogs	IZSTRĀDĀJA: V.Bērziņa	
	LAPAS NOSAUKUMS: Jumta savilces Jūras iela 6, Majori	DATUMS: 12.10.16	MĒROGS: 1:20
		STADIJA: UR	LAPA: UR -



Anotācija

Vienstāvu koka konstrukciju dzīvojamā ēka. Ziemeļu fasādē atrodas veranda. Verandas savilce ir plaša, to veido lauzta jumta līnija un vairāku daļu trīsstūrveida laukumu kompozīcija ar blīvu segmentu un ažuņu listišu salikumu saulītes motīvā.

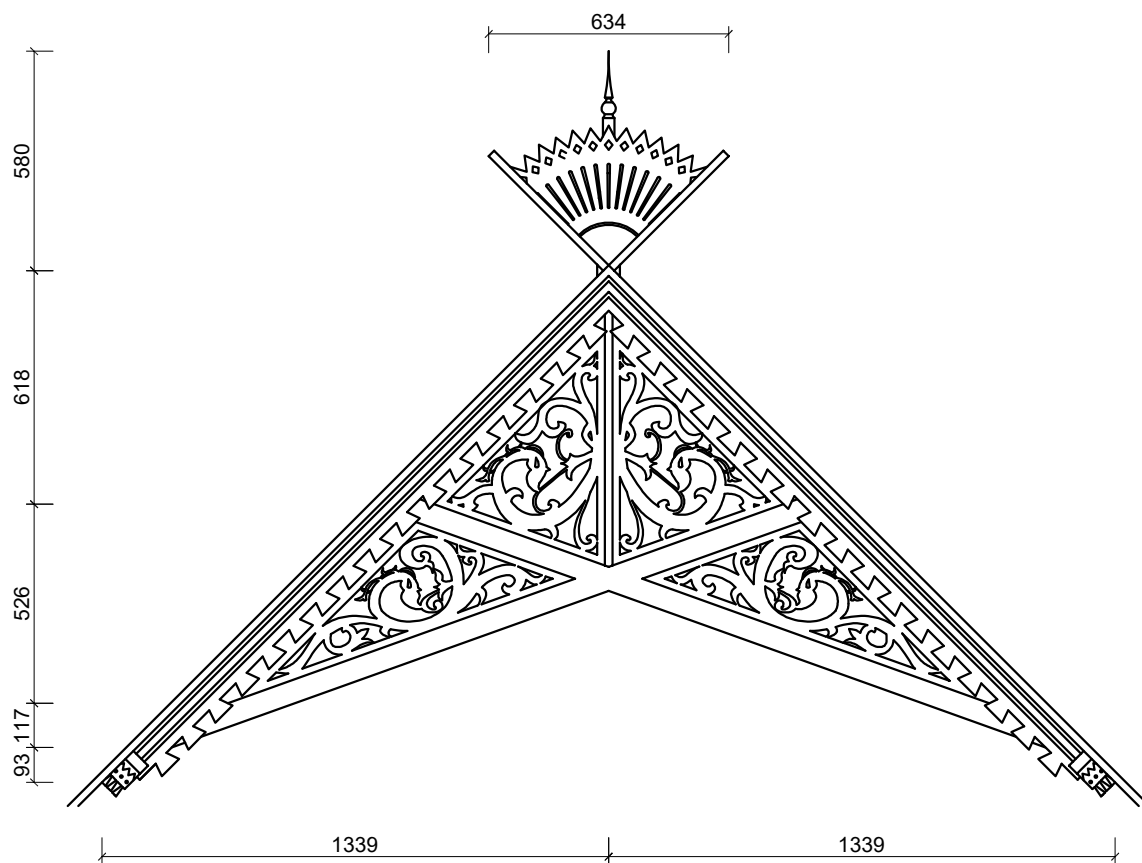
PROJEKTĒTĀJS: SIA " Valger arhitekti " Reģ nr. 40103494012	OBJEKTS: Detāļu katalogs	IZSTRĀDĀJA: V.Bērziņa	
	LAPAS NOSAUKUMS: Jumta savilces Kāpu iela 20, Melluži	DATUMS: 12.10.16	MĒROGS: 1:30
		STADIJA: UR	LAPA: UR -



Anotācija

Vienstāvu koka konstrukciju dzīvojamā ēka. Austrumu fasādē atrodas divas mezonīna izbūves. Mezonīna izbūvju savilces veido vairāku daļu trīsstūrveida laukumu kompozīcija ar blīvu un ažūru vertikālu un saulītes motīva līstīšu kārtojumu un dalījumu centrā ar pīķi jumtgalē.

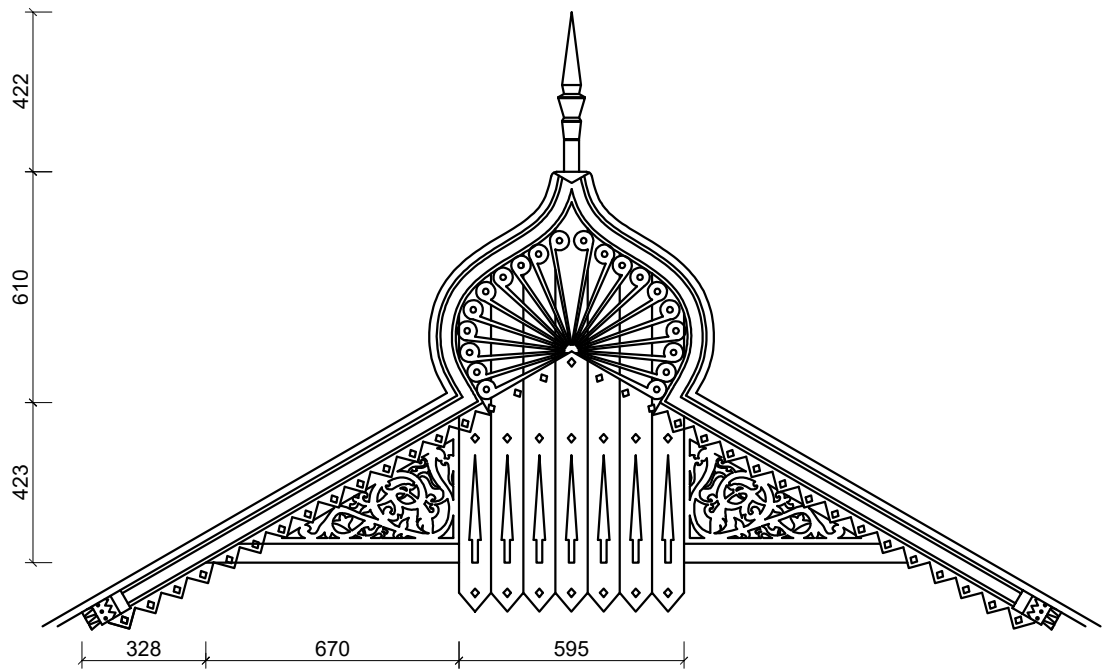
PROJEKTĒTĀJS: SIA " Valger arhitekti " Reģ nr. 40103494012	OBJEKTS: Detalū katalogs	IZSTRĀDĀJA: V.Bērziņa	
	LAPAS NOSAUKUMS: Jumta savilces Krāslavas iela 2b, Dzintari	DATUMS: 12.10.16	MĒROGS: 1:20
		STADIJA: UR	LAPA: UR -



Anotācija

Dzīvojamā ēka ir vienkāršu koka konstrukciju ēka ar divstāvu verandām un vasaras virtuves piebūvi. Savilces ir verandām austrumu fasādē. Pirmo no tām veido vairāku daļu trīsstūrveida laukumu kompozīcija ar ažūru stilizētu dzīvnieku motīviem un ģeometrisku motīvu gar jumta malām. Savilci noslēdz ažūrs vēdekļveida jumta dekors ar nosmailinātu pīķi centrā.

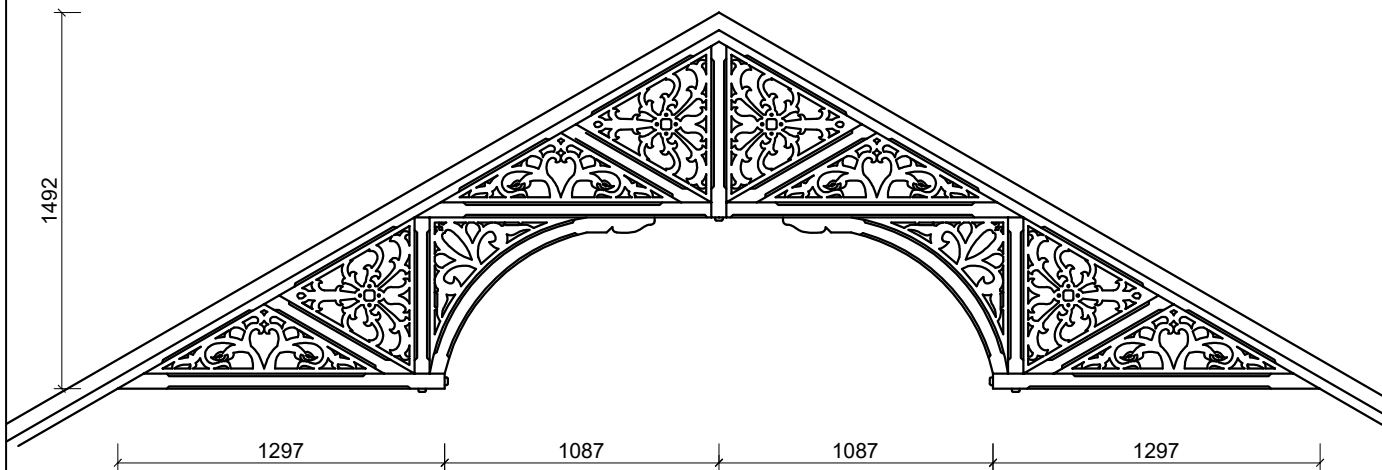
PROJEKTĒTĀJS: SIA " Valger arhitekti " Reģ nr. 40103494012	OBJEKTS: Detalju katalogs	IZSTRĀDĀJA: V.Bērziņa	
	LAPAS NOSAUKUMS: Jumta savilces Meža prospekts 5, Bulduri	DATUMS: 12.10.16	MĒROGS: 1:25
		STADIJA: UR	LAPA: UR -



Anotācija

Dzīvojamā ēka ir vienkāršu koka konstrukciju ēka ar divstāvu verandām un vasaras virtuves piebūvi. Savilces ir verandām austrumu fasādē. Otrās verandas savilci veido vertikālu siluētgriezuma dēlīšu kompozīcija centrā, ko ietver divi ažūri trīsstūri un ģeometrisks motīvs gar jumta malām. Savilce saplūst ar ažūru, lielu pusapļa jumta dekoru ar nosmailinātu pīķi centrā.

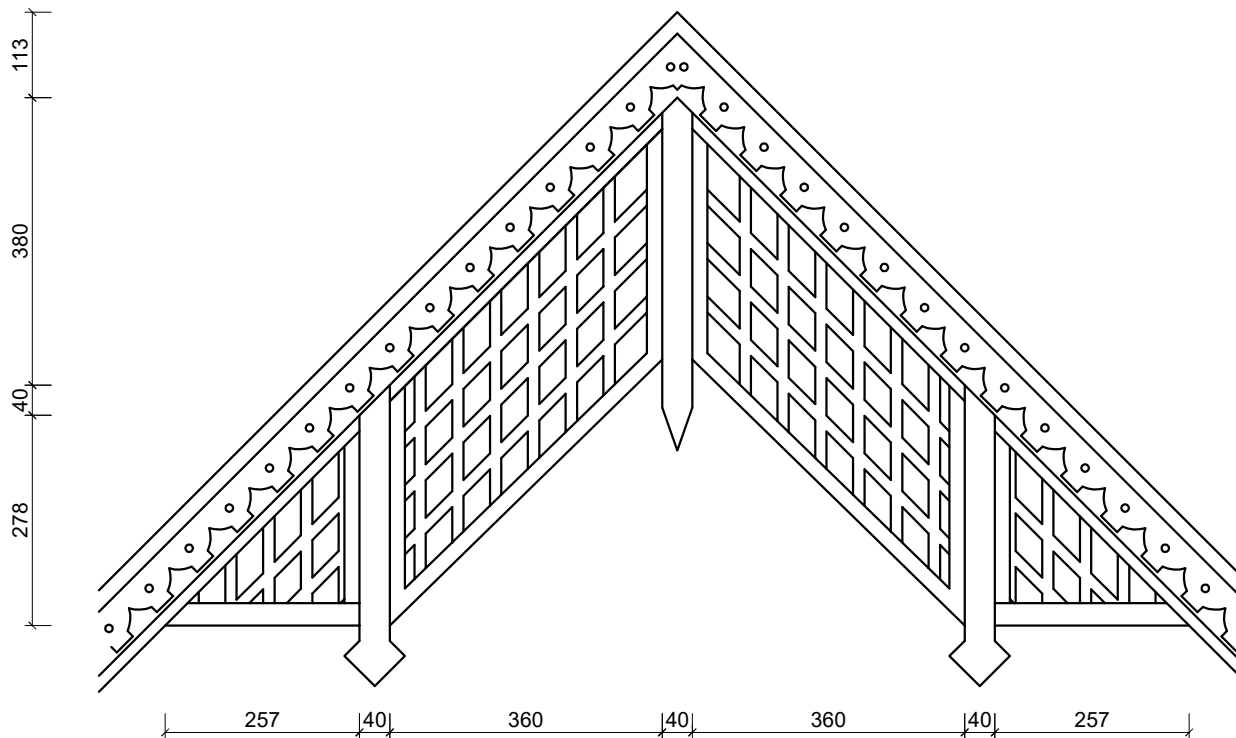
PROJEKTĒTĀJS: SIA " Valger arhitekti " Reģ nr. 40103494012	OBJEKTS: Detalju katalogs	IZSTRĀDĀJA: V.Bērziņa	
	LAPAS NOSAUKUMS: Jumta savilces Meža prospekts 5 , Bulduri	DATUMS: 12.10.16	MĒROGS: 1:20
		STADIJA: UR	LAPA: UR -



Anotācija

Divstāvu koka konstrukciju dzīvojamā ēka ar simetriskām torņveida izbūvēm. Savilci, balstītu ar konsolēm, ziemeļaustrumu fasādē pret ielu stūri veido plaša, vairāku trīsstūru kompozīcija ar ažūru ziedu un lapu motīviem un pusapli centrā.

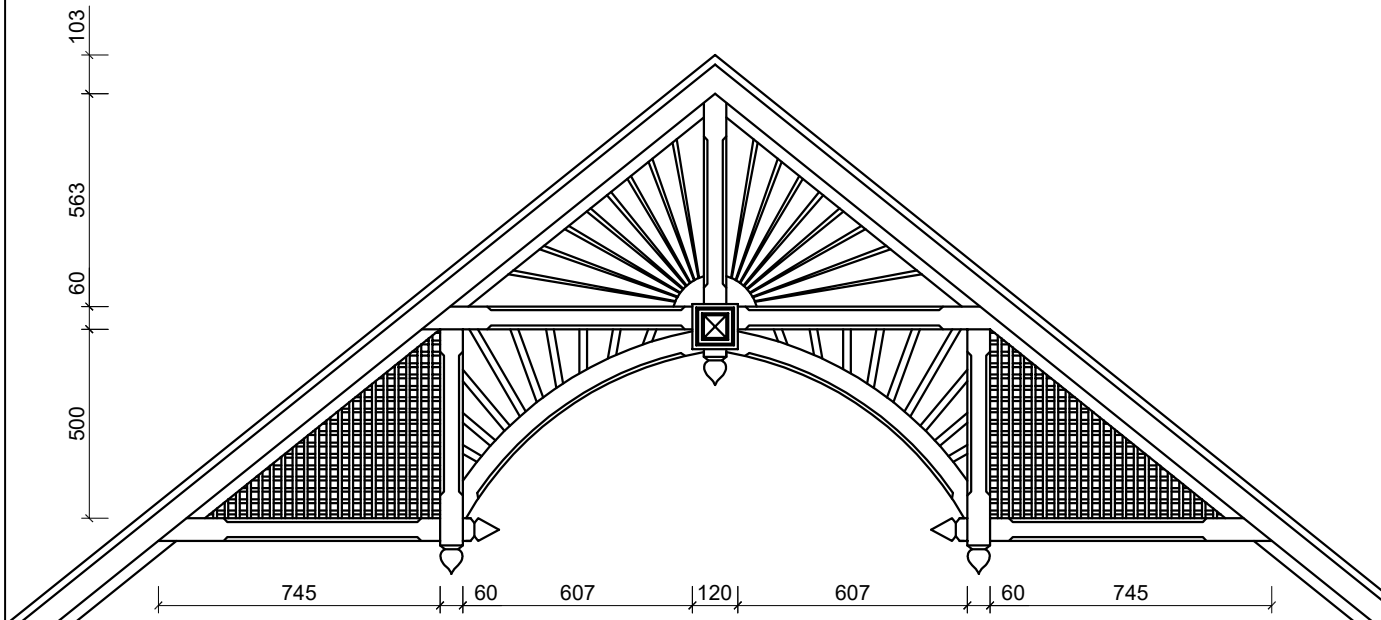
PROJEKTĒTĀJS: SIA " Valger arhitekti " Reģ nr. 40103494012	OBJEKTS: Detalju katalogs LAPAS NOSAUKUMS: Jumta savilces Meža prospekts 18, Bulduri	IZSTRĀDĀJA: V.Bērziņa DATUMS: 12.10.16 MĒROGS: 1:30	
		STADIJA: UR	LAPA: UR -



Anotācija

Vienstāvu koka konstrukciju dzīvojamā ēka ar drempeļstāvu, vasaras virtuves apjomu un torni. Savilci ziemeļu fasādē veido vairāku segmentu kompozīcija ar rūtotu līstīšu kārtojumu un kokgriezuma joslu gar jumta malu.

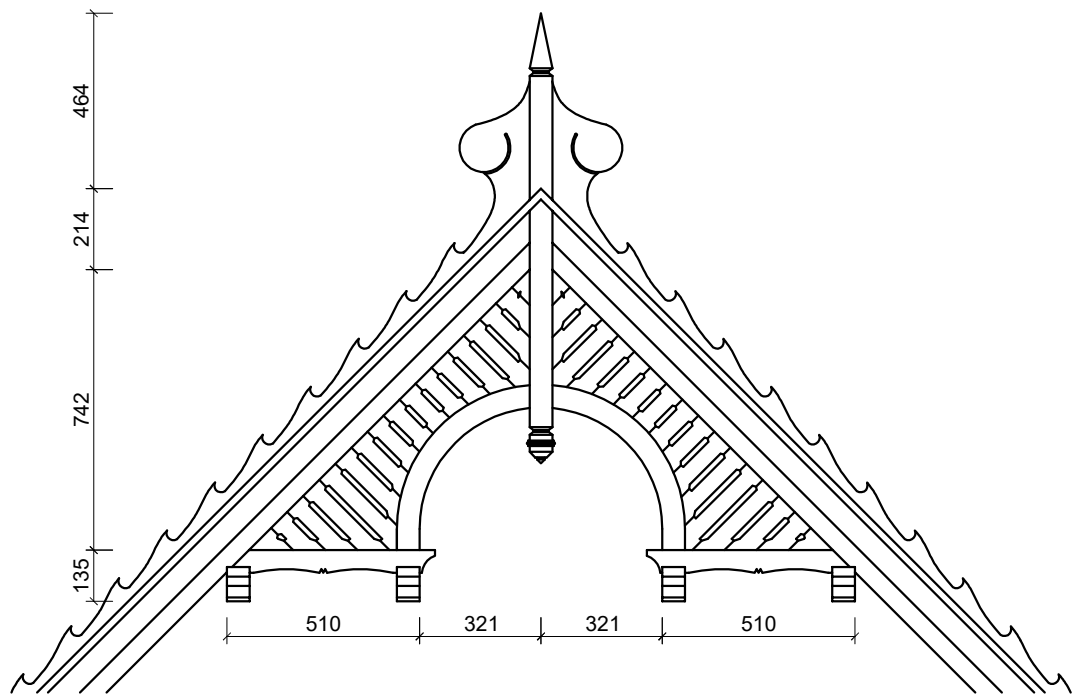
PROJEKTĒTĀJS: SIA " Valger arhitekti " Reģ nr. 40103494012	OBJEKTS: Detāļu katalogs	IZSTRĀDĀJA: V.Bērziņa	
	LAPAS NOSAUKUMS: Jumta savilces Meža prospekts 59, Lielupe	DATUMS: 12.10.16	MĒROGS: 1:10
		STADIJA: UR	LAPA: UR -



Anotācija

Vienstāvu koka konstrukciju dzīvojamā ēka. Rietumu fasādē atrodas veranda. Verandas savilci veido vairāku trīsstūrveida laukumu izvērstā kompozīcija ar saulītes motīvu, rūtojumu un uz centru vērstu līstīšu kārtojumu ar pusapli centrā.

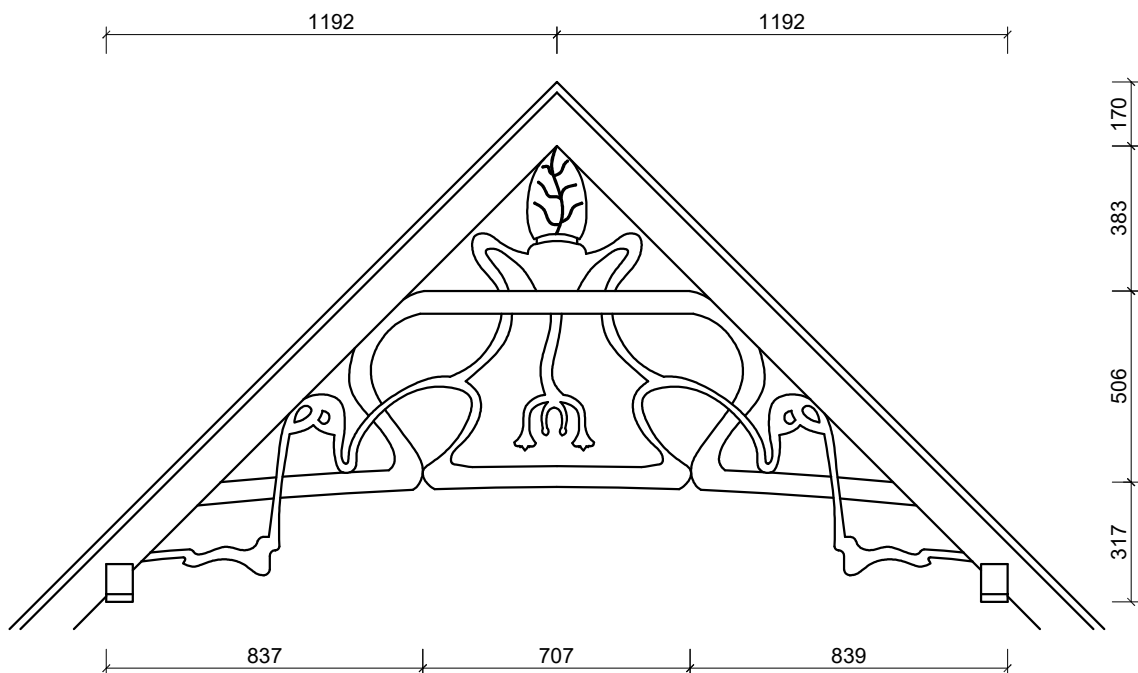
PROJEKTĒTĀJS: SIA " Valger arhitekti " Reģ nr. 40103494012	OBJEKTS: Detalju katalogs	IZSTRĀDĀJA: V.Bērziņa	
	LAPAS NOSAUKUMS: Jumta savilces Olgas iela 7, Asari	DATUMS: 12.10.16	MĒROGS: 1:20
		STADIJA: UR	LAPA: UR -



Anotācija

Vienstāvu koka konstrukciju dzīvojamā ēka ar drempeļstāvu un vienkārtīgu verandu. Savilce ir verandai austrumu fasādē. To veido plaša, uz konsolēm balstīta kompozīcija ar pusapli centrā un uz centru vērstu līstīšu motīvu. Savilci noslēdz simetrisks jumtgales dekors ar pīķi centrā un viļņveida joslām virs jumta.

PROJEKTĒTĀJS: SIA " Valger arhitekti " Reģ nr. 40103494012	OBJEKTS: Detalju katalogs	IZSTRĀDĀJA: V.Bērziņa	
	LAPAS NOSAUKUMS: Jumta savilces Jaņa Pliekšāna iela 64, Majori	DATUMS: 12.10.16	MĒROGS: 1:20
		STADIJA: UR	LAPA: UR -



Anotācija

Vienstāvu koka konstrukciju dzīvojamā ēka ar drempeļstāvu, torņveida izbūvēm un vienkārtu verandu. Savilci torņveida izbūvei ziemeļu fasādē veido vairākdalīgi jūgendstila elementi ar horizontāliem akcentiem, liektām līnijām un stilizētu lapu savilces centrā.

PROJEKTĒTĀJS: SIA " Valger arhitekti " Reģ nr. 40103494012	OBJEKTS: Detāļu katalogs LAPAS NOSAUKUMS: Jumta savilces Strēlnieku prospekts 58, Jaundubulti	IZSTRĀDĀJA: V.Bērziņa DATUMS: 12.10.16 MĒROGS: 1:20
		STADIJA: UR LAPA: UR -