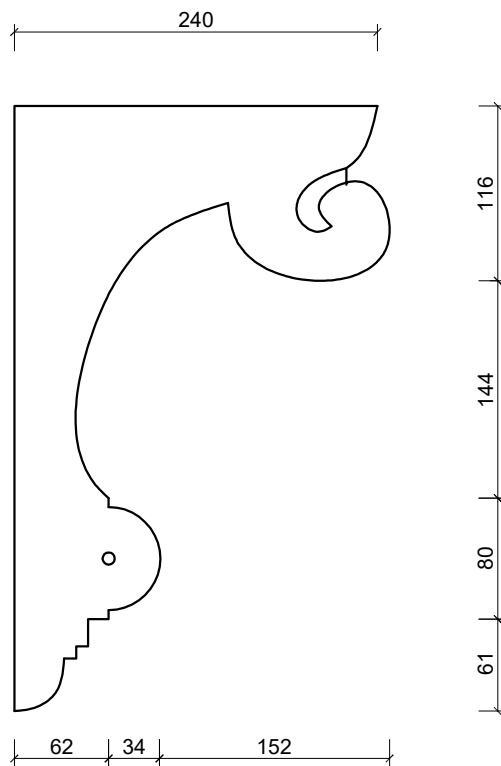


Anotācija

Divstāvu koka konstrukciju dzīvojamā ēka ar apmetumu un divstāvu verandu galvenajā fasādē. Josla ar konsolēm atrodas torņa vainagdaļā. Konsole ir asimetriska ar radiālu slīpinājumu un akcentētiem galiem.

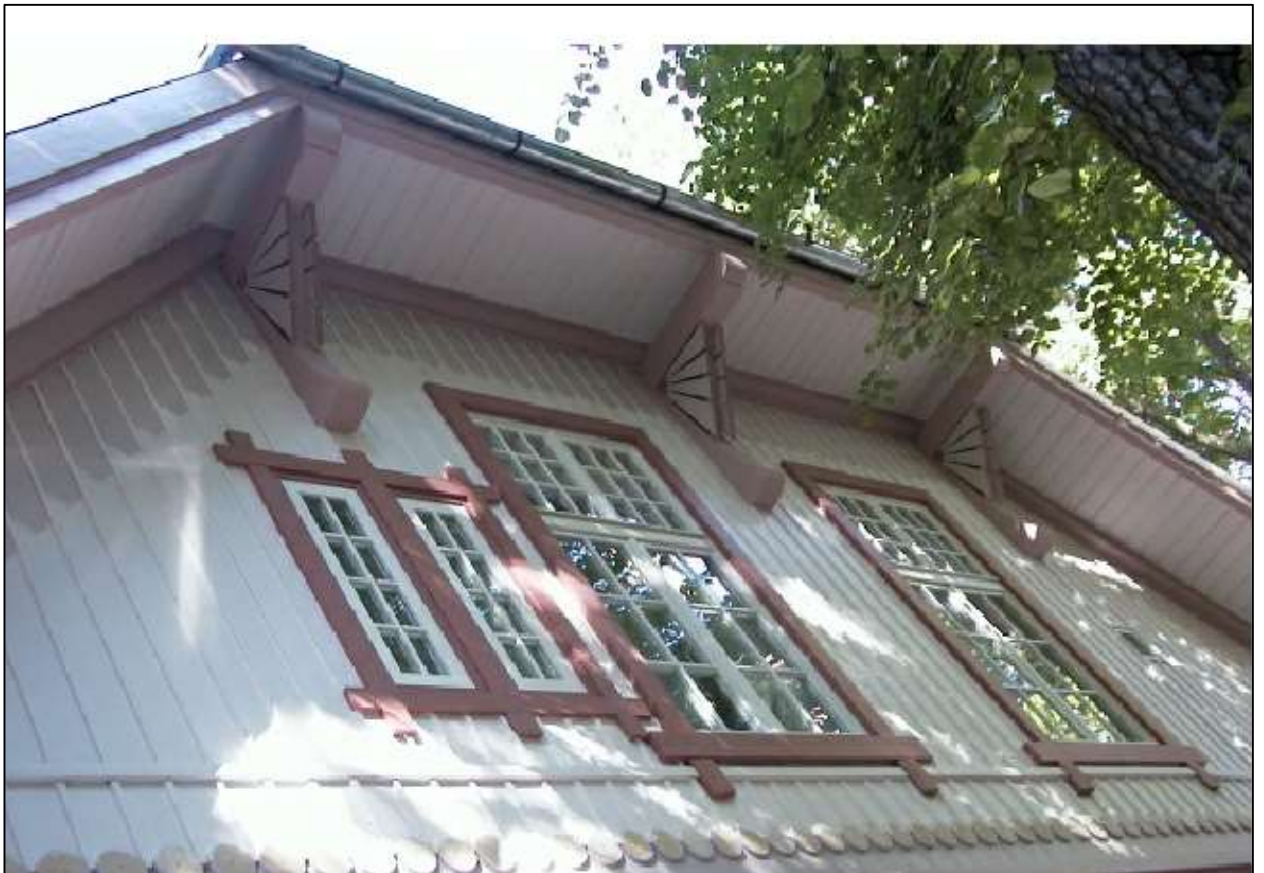
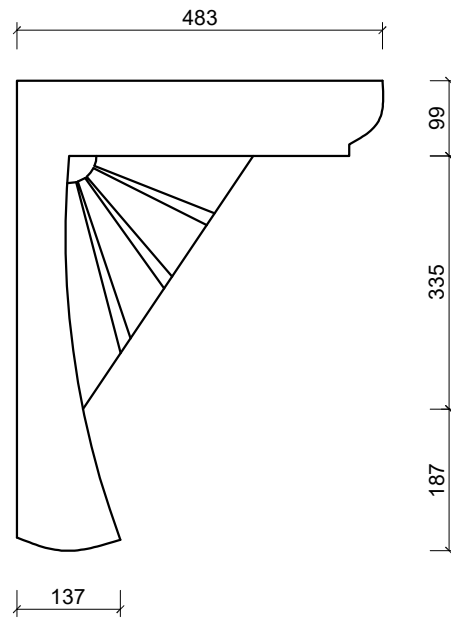
PROJEKTĒTĀJS: SIA " Valger arhitekti " Reģ nr. 40103494012	OBJEKTS: Detāļu katalogs	IZSTRĀDĀJA: V.Bērziņa	
	LAPAS NOSAUKUMS: Konsoles un kronšteini 4.līnija 12, Bulduri	DATUMS: 12.10.16	MĒROGS: 1:15
		STADIJA: UR	LAPA: UR -



Anotācija

Divstāvu koka konstrukciju dzīvojamā ēka ar simetriskām torņveida izbūvēm galvenajā fasādē. Joslas ar konsolēm atrodas torņu vainagdaļā. Konsolē ir asimetriska ar radiālu slīpinājumu, izvērstu noapaļojumu augšdaļā un pusriņķi balsta daļā.

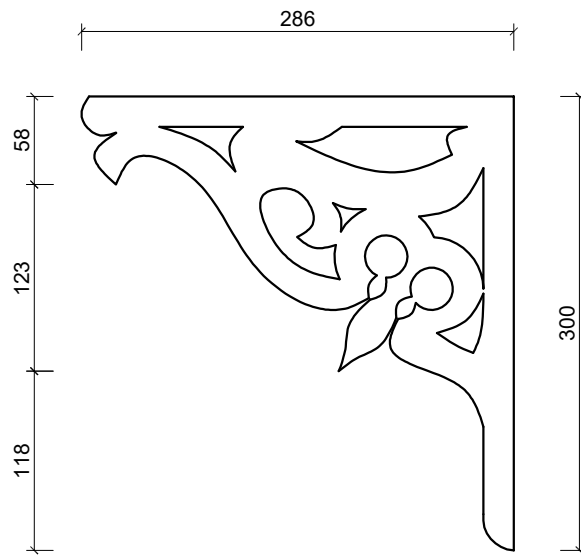
PROJEKTĒTĀJS: SIA " Valger arhitekti " Reģ nr. 40103494012	OBJEKTS: Detāļu katalogs	IZSTRĀDĀJA: V.Bērziņa	
	LAPAS NOSAUKUMS: Konsolēs un kronšteini Alauksta iela 3, Jaundubulti	DATUMS: 12.10.16	MĒROGS: 1:5
		STADIJA: UR	LAPA: UR -



Anotācija

Vienstāvu koka konstrukciju dzīvojamā ēka ar jumta izbūvi un verandām. Konsoles atrodas jumta zelminī. Konsoles ir simetriskas, ar pussaulītes motīvu centrālajā daļā.

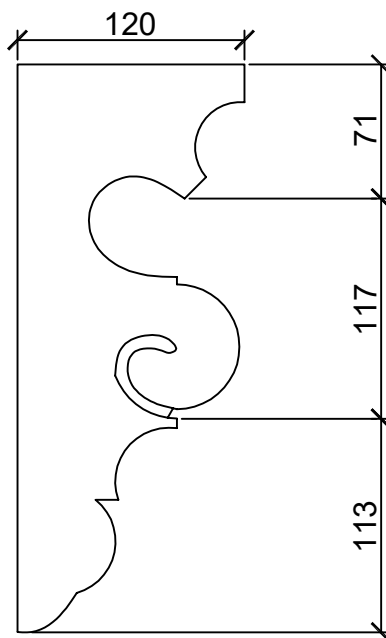
PROJEKTĒTĀJS: SIA " Valger arhitekti " Reģ nr. 40103494012	OBJEKTS: Detāļu katalogs	IZSTRĀDĀJA: V.Bērziņa	
	LAPAS NOSAUKUMS: Konsoles un kronšteini Bulduru prospekts 41, Lielupe	DATUMS: 12.10.16	MĒROGS: 1:10
		STADIJA: UR	LAPA: UR -



Anotācija

Vienstāvu koka konstrukciju dzīvojamā ēka ar terasi galvenajā fasādē. Ēka nojaukta 2000.gadā. Konsoles atradās jumta lodziņu noformējumā. Konsoles ir asimetriskas, ar florālu motīvu un akcentētu centrālo daļu.

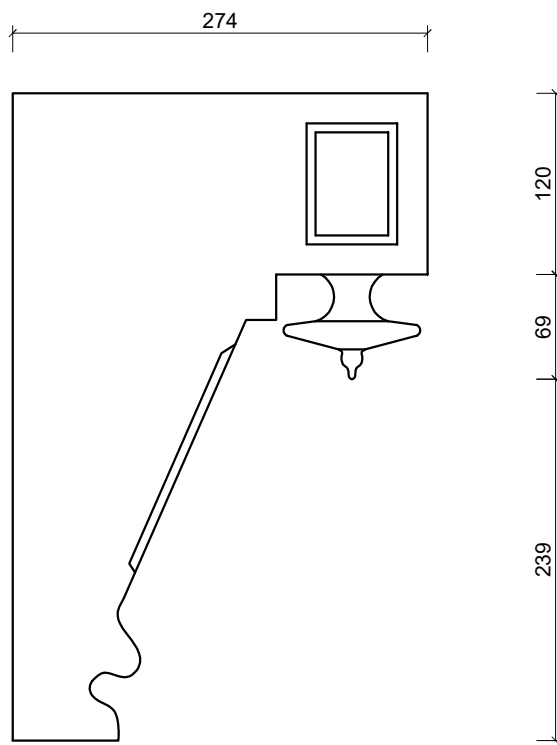
PROJEKTĒTĀJS: SIA " Valger arhitekti " Reģ nr. 40103494012	OBJEKTS: Detāļu katalogs	IZSTRĀDĀJA: V.Bērziņa	
	LAPAS NOSAUKUMS: Konsoles un kronšteini Bulduru prospekts 98, Lielupe	DATUMS: 12.10.16	MĒROGS: 1:5
		STADIJA: UR	LAPA: UR -



Anotācija

Vienstāvu koka konstrukciju dzīvojamā ēka ar verandām.
 Konsoles atrodas galvenās fasādes vainagdaļā. Konsole ir asimetriska,
 ar izvērstu liekumu centrālajā daļā.

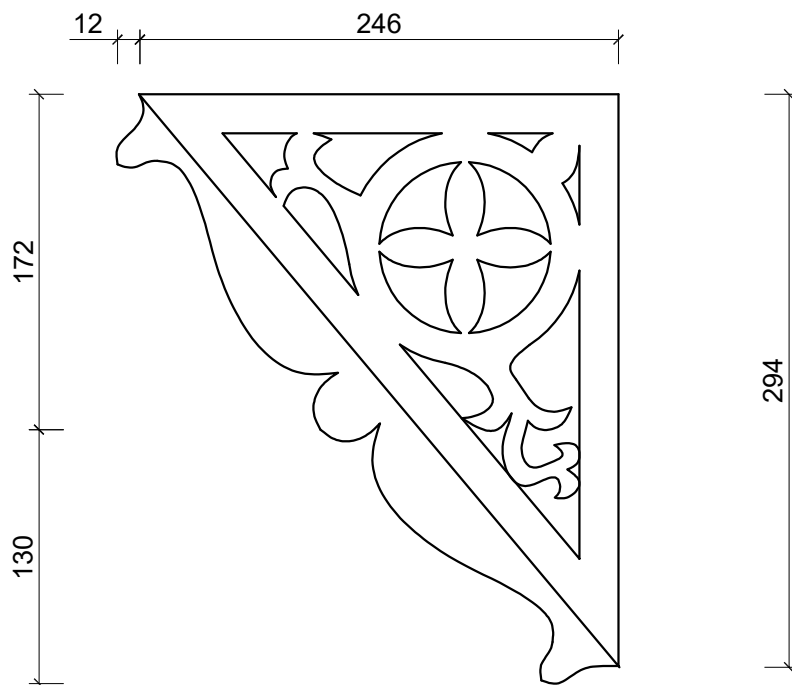
PROJEKTĒTĀJS: SIA " Valger arhitekti " Reģ nr. 40103494012	OBJEKTS: Detaļu katalogs	IZSTRĀDĀJA: V.Bērziņa	
	LAPAS NOSAUKUMS: Konsoles un kronšteini Dzintaru prospekts 46, Dzintari	DATUMS: 12.10.16	MĒROGS: 1:4
		STADIJA: UR	LAPA: UR -



Anotācija

Vienstāvu koka konstrukciju dzīvojamā ēka ar verandām. Viena veida konsoles atrodas ēkas fasāžu vainagdaļā. Konsole ir masīva, asimetriska, ar akcentētu augšdaļu un kvadrāta un „pogas” dekoriem.

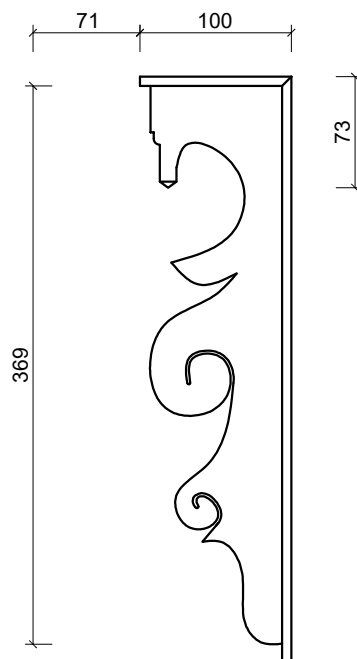
PROJEKTĒTĀJS: SIA " Valger arhitekti " Reģ nr. 40103494012	OBJEKTS: Detāļu katalogs	IZSTRĀDĀJA: V.Bērziņa	
	LAPAS NOSAUKUMS: Konsoles un kronšteini Dzintaru prospekts 47, Dzintari	DATUMS: 12.10.16	MĒROGS: 1:5
		STADIJA: UR	LAPA: UR -



Anotācija

Vienstāvu koka konstrukciju dzīvojamā ēka ar verandām. Viena veida konsoles atrodas ēkas fasāžu vainagdaļā. Konsole ir masīva, asimetriska, ar akcentētu augšdaļu un kvadrāta un „pogas” dekoriem.

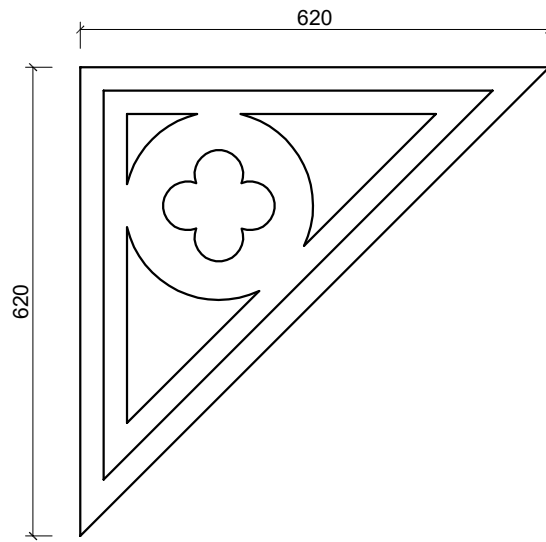
PROJEKTĒTĀJS: SIA " Valger arhitekti " Reģ nr. 40103494012	OBJEKTS: Detalū katalogs	IZSTRĀDĀJA: V.Bērziņa	
	LAPAS NOSAUKUMS: Konsoles un kronšteini Dzintaru prospekts 47, Dzintari	DATUMS: 12.10.16	MĒROGS: 1:5
		STADIJA: UR	LAPA: UR -



Anotācija

Vienstāvu koka konstrukciju dzīvojamā ēka ar stūra torni. Konsoles atrodas torņa vainagdaļā. Konsole ir asimetriska, ar akcentētu augšdaļu un vidusdaļu.

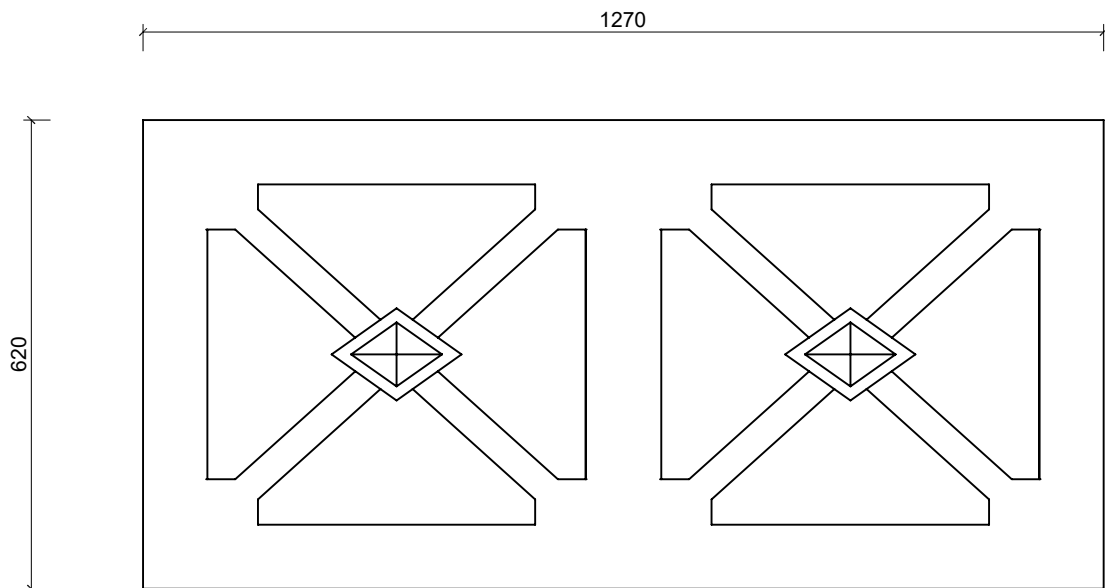
PROJEKTĒTĀJS: SIA " Valger arhitekti " Reģ nr. 40103494012	OBJEKTS: Detāļu katalogs	IZSTRĀDĀJA: V.Bērziņa	
	LAPAS NOSAUKUMS: Konsoles un kronšteini Iecavas iela 3, Jaundubulti	DATUMS: 12.10.16	MĒROGS: 1:5
		STADIJA: UR	LAPA: UR -



Anotācija

Divstāvu koka konstrukciju dzīvojamā ēka ar verandām un lodžiju. Konsoles atrodas lodžijas noformējumā. Konsole ir simetriska, ažūra, ar profilējumiem un florālu dekoru.

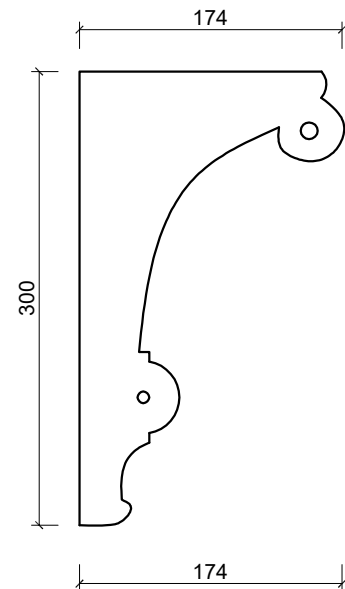
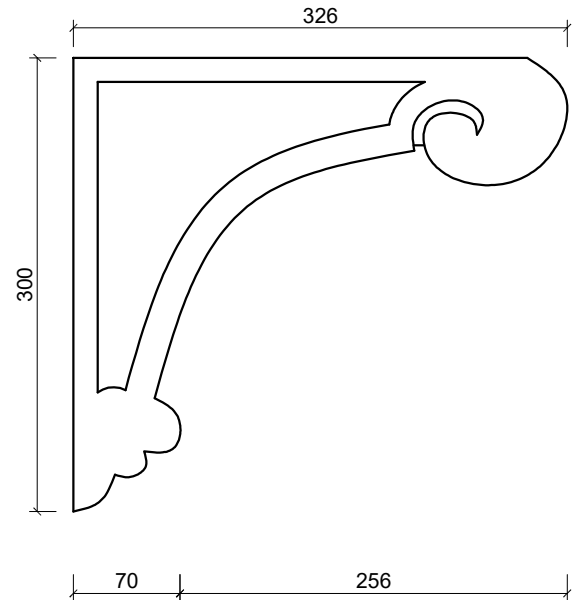
PROJEKTĒTĀJS: SIA " Valger arhitekti " Reģ nr. 40103494012	OBJEKTS: Detāļu katalogs	IZSTRĀDĀJA: V.Bērziņa	
	LAPAS NOSAUKUMS: Konsoles un kronšteini Zigfrīda Meierovica prospekts 1, Dubulti	DATUMS: 12.10.16	MĒROGS: 1:10
		STADIJA: UR	LAPA: UR -



Anotācija

Divstāvu koka konstrukciju dzīvojamā ēka ar verandām un lodžiju.

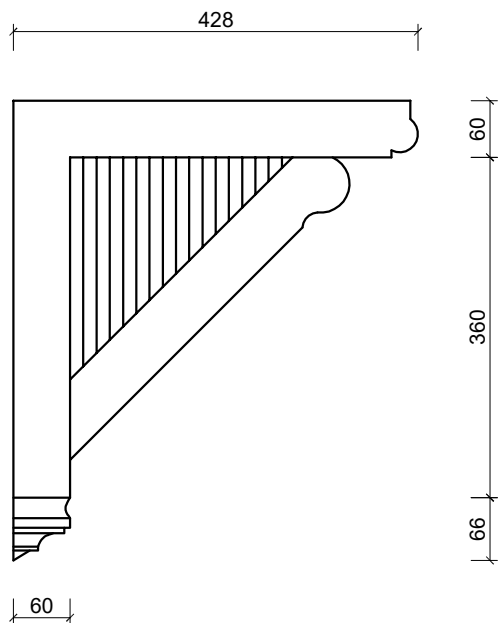
PROJEKTĒTĀJS: SIA " Valger arhitekti " Reģ nr. 40103494012	OBJEKTS: Detāļu katalogs	IZSTRĀDĀJA: V.Bērziņa	
	LAPAS NOSAUKUMS: Konsoles un kronšteini Zigfrīda Meierovica prospekts 1, Dubulti	DATUMS: 12.10.16	MĒROGS: 1:10
		STADIJA: UR	LAPA: UR -



Anotācija

Divstāvu koka konstrukciju dzīvojamā ēka ar verandām un simetrisku torņu izbūvi. Konsoles viens veids atrodas ēkas zelmaņa noformējumā. Konsole ir asimetriska, ar radiālu liekumu un akcentētiem galiem.

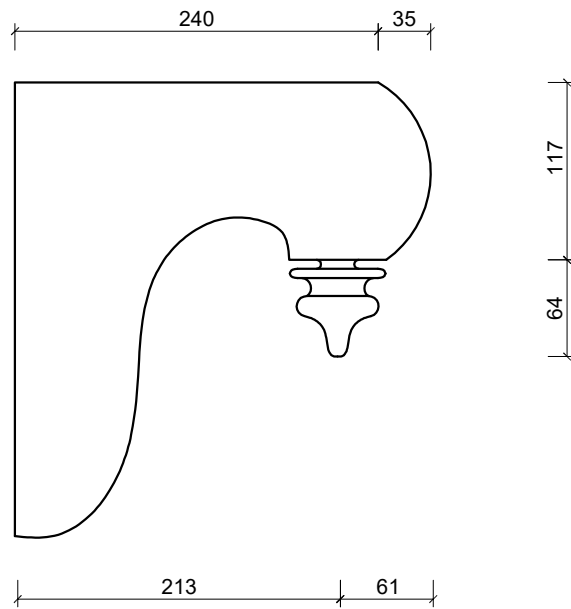
PROJEKTĒTĀJS: SIA " Valger arhitekti " Reģ nr. 40103494012	OBJEKTS: Detāļu katalogs	IZSTRĀDĀJA: V.Bērziņa	
	LAPAS NOSAUKUMS: Konsoles un kronšteini Meža prospekts 18, Bulduri	DATUMS: 12.10.16	MĒROGS: 1:5
		STADIJA: UR	LAPA: UR -



Anotācija

Divstāvu koka konstrukciju dzīvojamā ēka ar verandām un balkonu. Konsoles balsta balkonu ēkas galvenajā fasādē. Konsole ir asimetriska, ar vertikāli profilētu svītru dekoru.

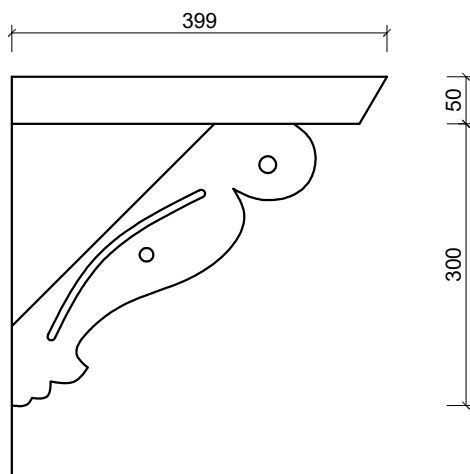
PROJEKTĒTĀJS: SIA " Valger arhitekti " Reģ nr. 40103494012	OBJEKTS: Detāļu katalogs	IZSTRĀDĀJA: V.Bērziņa	
	LAPAS NOSAUKUMS: Konsoles un kronšteini Meža prospekts 14, Bulduri	DATUMS: 12.10.16	MĒROGS: 1:8
		STADIJA: UR	LAPA: UR -



Anotācija

Vienstāvu koka konstrukciju dzīvojamā ēka ar verandu. Konsoles atrodas ēkas vainagdaļā. Konsole ir asimetriska, ar radiālu liekumu un akcentētu augšdaļu - dekors ar „pogu”.

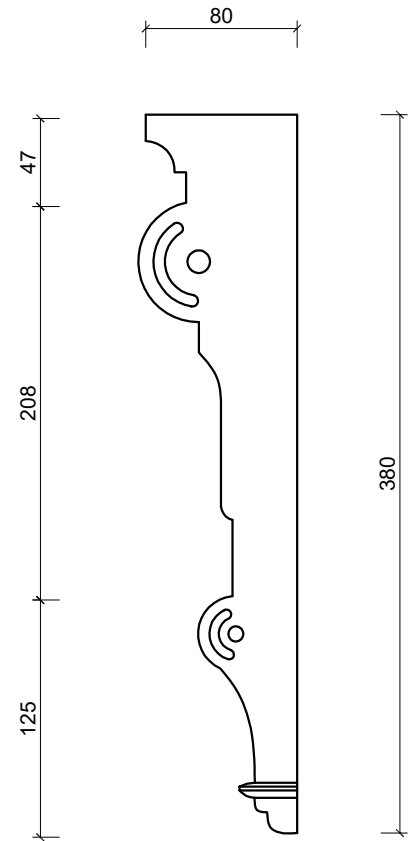
PROJEKTĒTĀJS: SIA " Valger arhitekti " Reģ nr. 40103494012	OBJEKTS: Detāļu katalogs	IZSTRĀDĀJA: V.Bērziņa	
	LAPAS NOSAUKUMS: Konsoles un kronšteini Poruka prospekts 87, Jaundubulti	DATUMS: 12.10.16	MĒROGS: 1:5
		STADIJA: UR	LAPA: UR -



Anotācija

Vienstāvu koka konstrukciju dzīvojamā ēka ar verandu. Konsoles atrodas ēkas zelmiņa noformējumā. Konsole ir asimetriska, ar ažūru dekoru.

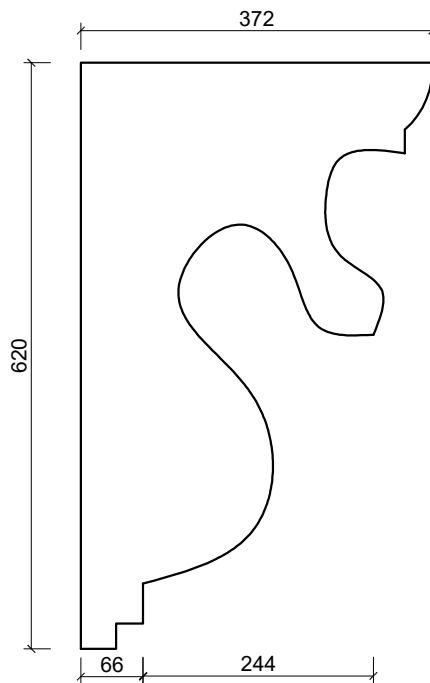
PROJEKTĒTĀJS: SIA " Valger arhitekti " Reģ nr. 40103494012	OBJEKTS: Detāļu katalogs	IZSTRĀDĀJA: V.Bērziņa	
	LAPAS NOSAUKUMS: Konsoles un kronšteini Poruka prospekts 39, Jaundubulti	DATUMS: 12.10.16	MĒROGS: 1:5
		STADIJA: UR	LAPA: UR -



Anotācija

Vienstāvu koka konstrukciju sabiedriska ēka (Maksimoviča sanatorija) ar torņveida izbūvi. Konsoles atrodas ēkas vainagdaļā. Konsole ir asimetriska, ar pusriņķa dekoriem un minimāli akcentētu augšdaļu.

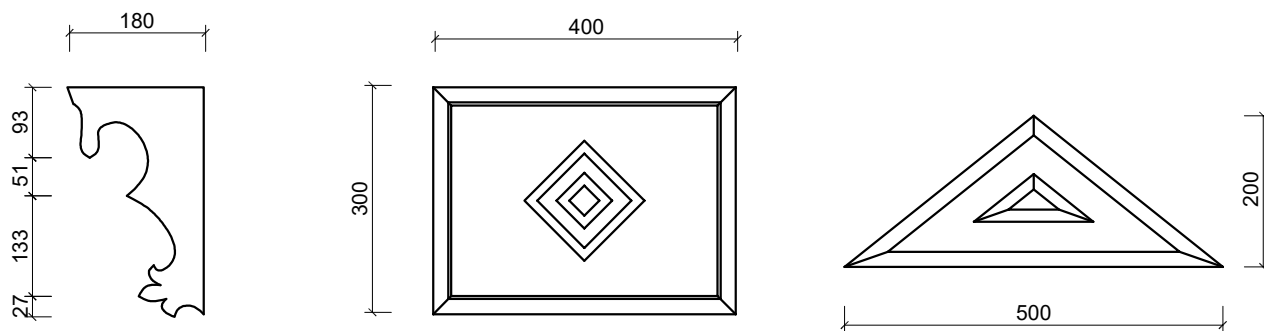
PROJEKTĒTĀJS: SIA " Valger arhitekti " Reģ nr. 40103494012	OBJEKTS: Detāļu katalogs	IZSTRĀDĀJA: V.Bērziņa	
	LAPAS NOSAUKUMS: Konsoles un kronšteini Smiltenes iela 3, Dzintari	DATUMS: 12.10.16	MĒROGS: 1:4
		STADIJA: UR	LAPA: UR -



Anotācija

Vienstāvu koka konstrukciju dzīvojamā ēka ar stūra torņveida izbūvi. Konsoles atrodas torņveida izbūves vainagdaļā. Konsole ir asimetriska, ar izteikti reljefu liekumu un akcentētu balsta daļu.

PROJEKTĒTĀJS: SIA " Valger arhitekti " Reģ nr. 40103494012	OBJEKTS: Detāļu katalogs	IZSTRĀDĀJA: V.Bērziņa	
	LAPAS NOSAUKUMS: Konsoles un kronšteini Strēlnieku prospekts 60, Jaundubulti	DATUMS: 12.10.16	MĒROGS: 1:8
		STADIJA: UR	LAPA: UR -

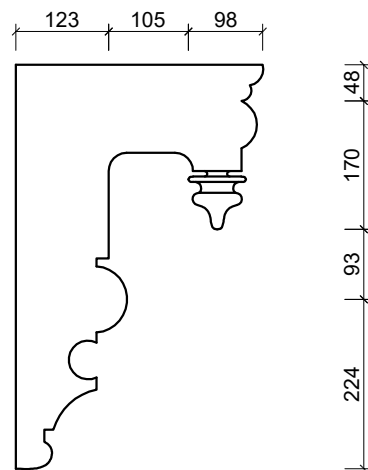
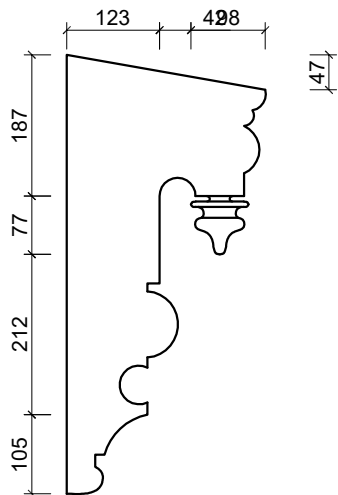


Anotācija

Vienstāvu koka konstrukciju dzīvojamā ēka ar drempeļstāvu, verandām un stūra torni. Konsoles atrodas torņa vainagdaļā. Konsole ir simetriska, ar akcentētiem galiem un dekoru „poga” centrālajā daļā.

Divstāvu koka konstrukcijas dzīvojamā ēka ar verandu galvenajā fasādē un stūra torni. Joslas ar aplikatīvā dekora vienu veidu atrodas torņa vainagdaļā. Dekoru veido profilēts taisnstūris ar rombu centrā.

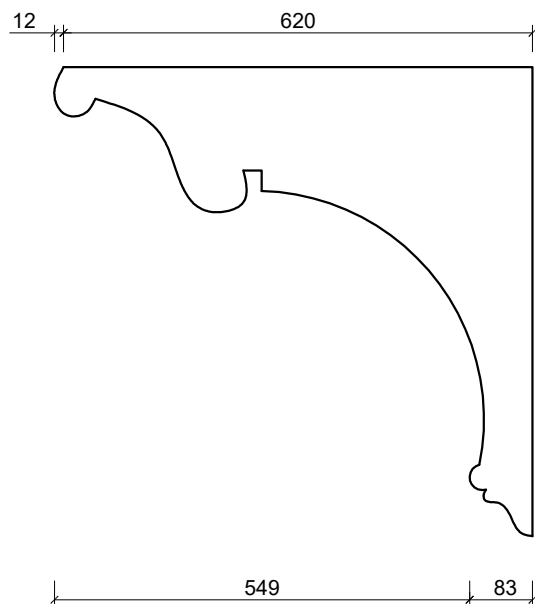
PROJEKTĒTĀJS: SIA " Valger arhitekti " Reģ nr. 40103494012	OBJEKTS: Detāļu katalogs	IZSTRĀDĀJA: V.Bērziņa	
	LAPAS NOSAUKUMS: Konsoles un kronšteini Strēlnieku prospekts 62, Jaundubulti	DATUMS: 12.10.16	MĒROGS: 1:10
		STADIJA: UR	LAPA: UR -



Anotācija

Divstāvu koka konstrukciju dzīvojamā ēka ar verandu un vasaras virtuves korpusu. Konsoles viens veids balsta ēkas jumtu, otrs veids - atrodas verandas zelmiņa noformējumā. Konsole ir asimetriska, ar akcentētu augšdaļu - dekors „poga”.

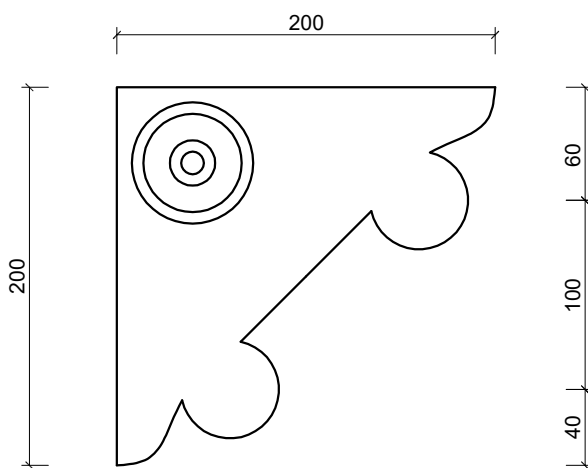
PROJEKTĒTĀJS: SIA " Valger arhitekti " Reģ nr. 40103494012	OBJEKTS: Detāļu katalogs	IZSTRĀDĀJA: V.Bērziņa	
	LAPAS NOSAUKUMS: Konsoles un kronšteini Turaidas iela 9, Dzintari	DATUMS: 12.10.16	MĒROGS: 1:10
		STADIJA: UR	LAPA: UR -



Anotācija

Divstāvu koka konstrukciju dzīvojamā ēka ar ažūriem kokgriezuma dekoriem. Konsoles atrodas ēkas zelmiņa noformējumā. Konsole ir asimetriska, ar radiālu liekumu un akcentētu augšdaļu.

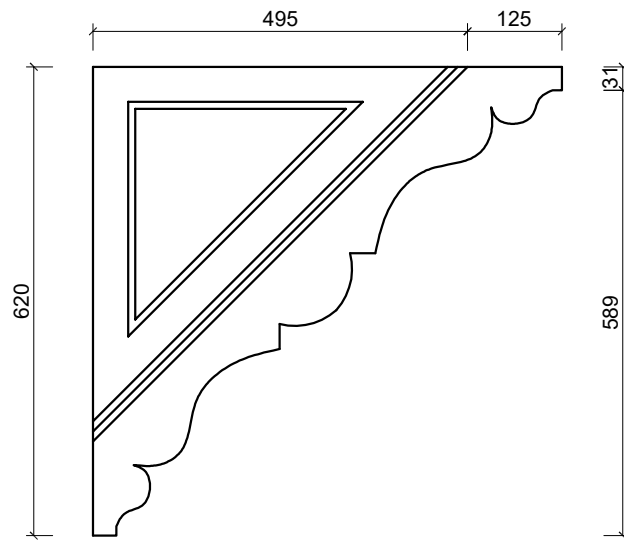
PROJEKTĒTĀJS: SIA " Valger arhitekti " Reģ nr. 40103494012	OBJEKTS: Detāļu katalogs	IZSTRĀDĀJA: V.Bērziņa	
	LAPAS NOSAUKUMS: Konsoles un kronšteini Vidus prospekts 36, Bulduri	DATUMS: 12.10.16	MĒROGS: 1:10
		STADIJA: UR	LAPA: UR -



Anotācija

Vienstāvu koka konstrukciju dzīvojamā ēka ar drempeļstāvu, verandām un stūra torni. Konsoles atrodas torņa vainagdaļā. Konsole ir simetriska, ar akcentētiem galiem un dekoru - „poga” centrālajā daļā.

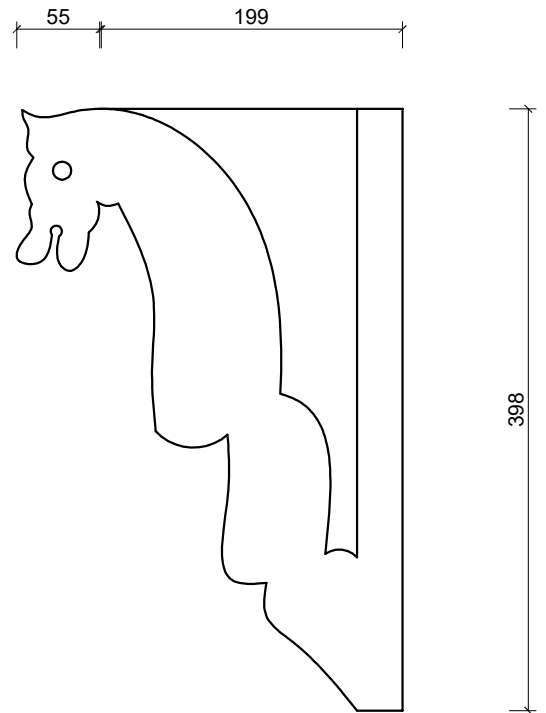
PROJEKTĒTĀJS: SIA " Valger arhitekti " Reģ nr. 40103494012	OBJEKTS: Detalū katalogs	IZSTRĀDĀJA: V.Bērziņa	
	LAPAS NOSAUKUMS: Konsoles un kronšteini Viktorijas iela 60, Majori	DATUMS: 12.10.16	MĒROGS: 1:10
		STADIJA: UR	LAPA: UR -



Anotācija

Vienstāvu koka konstrukciju dzīvojamā ēka ar jumta izbūvi. Konsoles balsta jumtiņu galvenajā fasādē. Konsole ir simetriska, ar ažuņu joslu un trīsstūra motīvu centrālajā daļā.

PROJEKTĒTĀJS: SIA " Valger arhitekti " Reģ nr. 40103494012	OBJEKTS: Detāļu katalogs	IZSTRĀDĀJA: V.Bērziņa	
	LAPAS NOSAUKUMS: Konsoles un kronšteini Viktorijas iela 25, Majori	DATUMS: 12.10.16	MĒROGS: 1:10
		STADIJA: UR	LAPA: UR -



Anotācija

Divstāvu koka konstrukciju dzīvojamā ēka ar stūra torņveida izbūvi. Konsoles atrodas torņa izbūves vainagdaļā. Konsole ir asimetriska, ar akcentētu augšdaļu un ažūru dekoru - „zirdziņu”.

PROJEKTĒTĀJS: SIA " Valger arhitekti " Reģ nr. 40103494012	OBJEKTS: Detāļu katalogs	IZSTRĀDĀJA: V.Bērziņa	
	LAPAS NOSAUKUMS: Konsoles un kronšteini Zemgales iela 24, Asari	DATUMS: 12.10.16	MĒROGS: 1:5
		STADIJA: UR	LAPA: UR -